

# 어린이놀이시설의 시설기준 및 기술기준

[시행 2023. 10. 31.] [행정안전부고시 제2023-73호, 2023. 10. 31., 일부개정.]

## 제1부 어린이놀이시설 설치검사기준

### I. 일반안전요건

#### 1. 적용범위

이 기준은 어린이놀이시설 안전관리법 제12조 제1항의 규정에 따른 설치검사 시 적용한다.

이 기준은 어린이놀이시설 안전관리법 시행령 별표 2의 규정된 장소에 설치된 어린이놀이기구(어린이제품안전특별법」에 따른 안전인증대상 어린이제품의 안전인증기준 부속서 2의 규정에 따름)을 대상으로 한다. 다만, 철봉, 평균대, 늑목(늑철), 늘임봉, 평행봉 등과 같이 체육활동에 주로 이용되는 놀이기구, 조형물에 수돗물, 지하수 등을 인위적으로 저장·순환시켜 이용하는 기타놀이기구(물이용형)는 그 외의 다른 어린이 놀이기구와 동일한 장소의 공간 내에 설치될 경우에 이 기준을 적용한다. 화재발생 시 피난장치로 사용되는 탈출용 미끄럼틀이나 소방관 지주에는 적용하지 않는다.

**비고 1 :** 이 기준은 놀이시설 및 기구에 의해 발생하는 안전사고를 미연에 방지하기 위해 충족되어야 할 기술적 측면의 최저기준을 제시한 것으로, 놀이시설에서의 사용자 안전은 기구의 목적에 부합되는 적합한 놀이행동을 했을 때 보장될 수 있다. 따라서 사용자의 오용이나 과실로 인한 사고가 일어날 수 있으며 안전사고가 전혀 일어나지 않는다는 것을 보장하는 것은 아니다.

**비고 2 :** 이 기준을 준수함으로써 어린이가 놀이기구 사용으로 인한 모든 부상과 위험을 방지할 수 있는 것이 아니라 중대한 사고를 막기 위한 최소한의 안전기준을 제시한 것이다. 따라서 안전한 놀이를 위해서는 어린이의 보호관찰이 중요하다.

**비고 3 :** 36개월 미만의 영유아는 놀이시설 사용 시 성인이 동반하여 영유아의 안전을 도모하는 것을 전제로 한다.

**비고 4 :** 이 기준은 놀이시설 설치검사를 위한 것이므로 놀이시설 설치와 관련된 안전관련 사항에 대해 기술하는 것을 주목적으로 한다. 따라서 놀이시설 및 기구 설치와 관련된 안전사항인 기구의 자유공간, 하강공간, 최소공간, 충격구역 등의 범위를 규정하고, 기초물 검사를 위주로 구성한다.

**비고 5 :** 놀이기구 자체의 움직임이 크거나, 놀이기구의 특성에 의해 사용자에게 강제적인 움직임이 발생하는 그네, 미끄럼틀, 공중놀이기구, 회전놀이기구, 흔들놀이기구 등과 같은 개별 놀이기구에 대해서는 추가 안전요건에 관한 규정을 II~IX에서 제시하고 있다.

**비고 6 :** 놀이기구의 재료, 설계 및 제조에 대한 사항은 제품안전인증 검사 시 실시한다.

**비고 7 :** 「어린이놀이시설 안전관리법」 시행 전에 설치된 놀이시설에 대해서는 본 설치검사기준에서 제시하는 항목 이외에, 정기시설검사기준 중 10. 놀이시설별 추가검사 항목에 대해 검사를 받아야 한다.

**비고 8 :** 실내에 설치된 충격흡수용 표면재에 대해서는 「어린이제품 안전특별법」에 따른 안전인증대상 어린이제품의 안전인증기준 부속서 2(제8부. 폐쇄형 놀이기구의 안전요건 및 시험방법)에서 정한 기준 이상으로 방염처리한 자재를 사용하였는지에 대하여 어린이놀이기구 안전인증기관에서 2년이내에 발행한 시험성적서를 통해 적합성을 확인한다.

**비고 9** : 검사자는 설치검사 합격판정 전 제품인증서와 설치된 놀이기구의 동일여부를 확인하여야 한다.

**비고 10** : 어린이놀이시설은 울타리, 담장, 도로, 경계석 등으로 경계를 구분하되, 물이용 놀이시설의 경우에는 물을 가두는 면적까지 감안하여 경계를 구분할 수 있다.

## 2. 인용규격

2.1 ASTM F 1487(미국의 공공놀이시설 안전기준)

2.2 EN 1176-1~7, 10, 11(유럽연합의 놀이시설 일반요건 및 기구별 안전요건)

2.3 EN 1177(유럽연합의 놀이시설 바닥재 충격감소 안전요건 및 시험방법)

2.4 JPFA-S(일본의 공원시설업협회 놀이기구 안전기준)

2.5 어린이놀이기구 안전인증기준(「어린이제품안전특별법」에 따른 안전인증대상공산품의 안전인증기준 부속서 2)

## 3. 용어의 정의

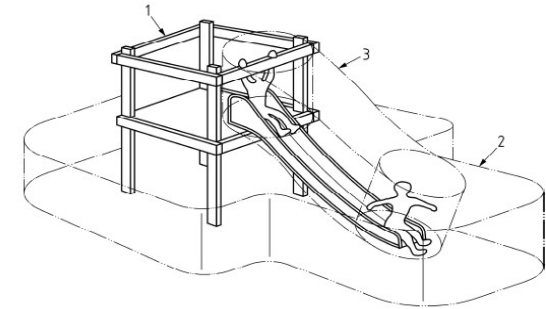
3.1 자유공간(free space) : 놀이기구를 이용하여 움직일 때 사용자가 차지하는 기구의 안, 위 또는 주위의 공간 (그림 1 참조)

3.2 하강공간(falling space) : 놀이기구 이용 시 사용자가 놀이기구로부터 낙하할 때 차지하는 입체적 공간으로 기구의 안, 위 또는 주위의 공간; 하강공간은 자유하강높이에서부터 시작됨 (그림 1 참조)

3.3 자유하강높이(free height of fall) : 몸체를 지탱하는 부분에서 아래의 충격구역까지의 최대 수직거리

3.4 최소공간(minimum space) : 놀이기구를 안전하게 사용하기 위

해서 필요한 공간, 즉 안전구역(safety zone)을 의미함 (기구가 차지하는 공간 + 하강공간 + 자유공간) (그림 1 참조)



1. 기구가 차지하는 공간 2. 하강공간 3. 자유공간

[그림 1] 최소공간

3.5 충격구역(impact area) : 낙하했을 때 사용자가 부딪칠 수 있는 표면구역, 즉 놀이기구를 설치할 때 필요한 설치공간을 의미함

3.6 짓눌림 발생 지점(crushing point) : 놀이기구의 일부분이 서로 맞닿아 움직이거나 또는 고정된 부분과 맞닿은 움직이는 부분으로 사람이거나 사람의 신체 일부가 짓눌릴 수 있는 지점을 의미함

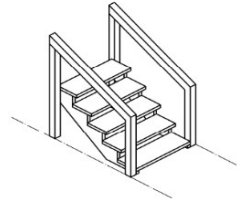
3.7 전단지점(shearing point) : 놀이기구의 어떤 부분이 고정된 다른 부위나 움직이는 부위 또는 고정된 구역을 지나가는 곳으로 사람이거나 신체의 일부가 베이거나 절단될 수 있음

3.8 사다리(ladder) : 사용자가 손을 사용하여 오르내리기 용이한 가래대 혹은 디딤판으로 구성·제작된 접근수단 (그림 2 참조)

3.9 계단(stairs) : 사용자가 밟고 오르내릴 수 있는 디딤판으로 구성·제작된 접근수단 (그림 3 참조)



[그림 2] 사다리



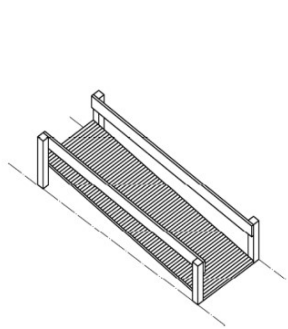
[그림 3] 계단

3.10 경사로(ramp) : 사용자가 오르내리기 용이하게 경사진 표면으로 구성·제작된 접근수단 (그림 4 참조)

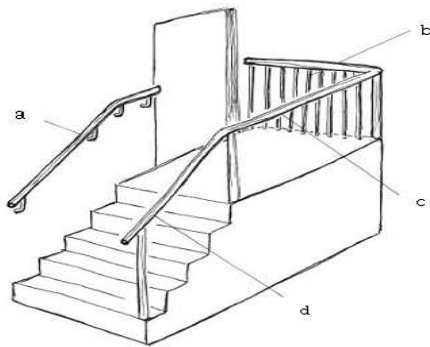
3.11 난간(handrail) : 사용자가 균형을 잡을 때 도움을 주는 가로대 (그림 5 참조)

3.12 보호난간(guardrail) : 사용자의 추락을 방지하기 위한 가로대 (그림 5 참조)

3.13 울타리(barrier) : 사용자가 밑으로 낙하하는 것을 방지하기 위한 것으로, 울타리 아래쪽을 통과하는 것이 불가능한 형태임 (그림 5 참조)



[그림 4] 경사로



a. 난간                      b. 울타리  
c. 보호난간                d. 난간 겸 보호난간

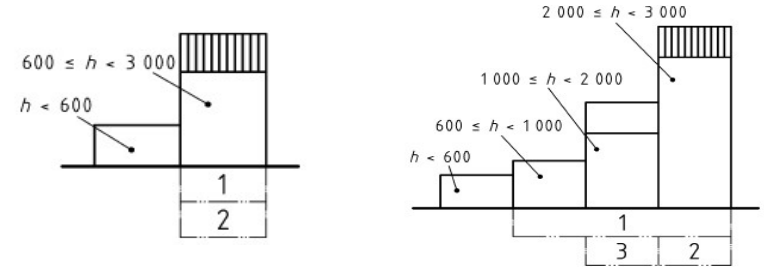
[그림 5] 난간, 보호난간, 울타리

## 4. 안전요건

### 4.1 하강에 대한 보호

#### 4.1.1 보호형태

[그림 6]은 기구의 높이에 따른 적절한 보호 형태를 명시하고 있다. 난간, 보호난간 또는 울타리를 경사로나 계단에 설치 할 때는 경사로나 계단의 가장 낮은 위치에서부터 설치되어야 한다.



a) 모든 나이 사용가능한 기구(36개월 미 만 포함)      b) 36개월 미만의 어린이가 쉽게 사용할 수 없는 기구

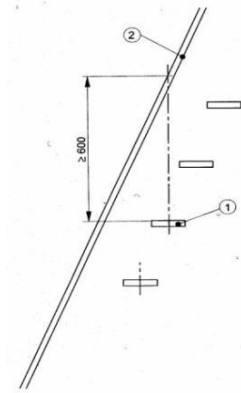
1. 충격흡수표면처리 구역 조건
2. 울타리 조건
3. 보호난간 조건

단위: mm

[그림 6] 하강에 대한 보호 형태

#### 4.1.2 난간

난간의 높이는 발판에서 측정하였을 때 600 mm 이상, 850 mm 이하이어야 한다(그림 7 참조).



1. 발판 2. 난간

단위: mm

[그림 7] 난간 높이 측정에 관한 지침

### 4.1.3 보호난간

36개월 미만의 어린이가 쉽게 사용할 수 없는 기구의 플랫폼의 높이가 놀이시설 표면에서 측정하였을 때 1000 mm ~ 2000 mm 사이일 때 설치한다. 보호난간의 상단면 높이는 플랫폼, 계단 또는 경사로의 표면에서 측정했을 때 600 mm 이상, 850 mm 이하이어야 한다. 보호난간은 각각의 놀이요소에 필수적인 출입구를 제외하고 플랫폼을 완전히 둘러쳐 설치되어야 한다.

계단, 경사로, 다리를 제외하고, 보호난간 내에 있는 출입구의 너비는 어느 지점에서든지 수평으로 측정 시 500 mm를 초과해서는 안 된다. 계단, 경사로, 다리에 대해서, 보호난간에 있는 출입구의 너비는 계단, 경사로, 다리의 구성요소의 너비보다 더 넓어서는 안 된다.

### 4.1.4 울타리

36개월 미만의 어린이가 쉽게 사용할 수 없는 기구의 플랫폼의 높

이가 놀이시설 표면에서 측정하였을 때 2000 mm 이상일 경우 설치한다. 울타리는 각각의 놀이요소에 필수적인 출입구를 제외하고 플랫폼을 완전히 둘러 설치되어야 한다.

**4.1.4.1 울타리 출입구 :** 울타리에 있는 출입구의 너비는 어느 지점에서든지 수평으로 측정 시 500 mm를 초과해서는 안 되며, 만약 울타리 사이에 보호난간이 개구부를 가로질러 설치가 된다면 [그림 8]의 b와 c를 따른다. 보호난간이 있는 울타리의 개구부 너비는 1200 mm를 초과해서는 안 된다.(그림 8의 c 참조)

**4.1.4.2 울타리 구조 :** 계단, 경사로, 다리 등 구조에 따라 울타리를 설치해야 하는 경우, 울타리 사이 출입구 너비가 계단, 경사로, 다리 등의 구성요소의 너비보다 더 넓어서는 안 되며, 울타리에는 발판으로 사용될 만한 반 수평이나 혹은 수평에 가까운 가로대가 있어서는 안 된다.

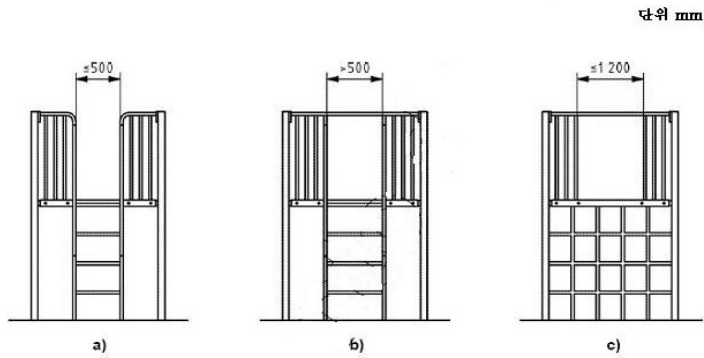
울타리 상단 면은 사용자가 그 위에 서거나 앉는 행위를 시도하도록 고안해서는 안 되며, 또한 올라가고 싶은 충동을 느끼게 해서도 안 된다.

플랫폼과 울타리 하단부 사이의 개구부와 울타리를 구성하는 요소들 사이에 있는 개구부는 탐침봉 C가 통과해서는 안 된다.

플랫폼, 계단, 경사로의 서 있을 수 있는 표면으로부터 측정하였을 때, 울타리 상단면의 높이는 최소한 700 mm 이상이어야 한다.

**비고 1 :** 모든 연령이 쉽게 접근할 수 있는 놀이기구의 경우 플랫폼의 높이가 놀이시설 표면에서 측정했을 때 600 mm 이상인 경우 울타리를 설치해야 한다.

**비고 2 :** 세로 형태의 울타리 살사이의 공간이 60 mm 이상, 수평 형태로 두 발을 동시에 밟을 수 있는 경우에는 서 있을 수 있는 표면으로 간주한다.



[그림 8] 울타리 출입구의 개구부

#### 4.2 자유하강높이의 측정

자유하강높이는 특정한 경우를 제외하고는 다음 <표 1>에 따라 결정한다. 자유하강높이를 결정할 때는 사용자와 놀이기구의 모든 가능한 움직임은 고려해야 한다. 자유하강높이( $h$ )는 3 m를 초과해서는 안 된다 (그림 11 참조)

<표 1> 놀이기구 사용유형에 따른 자유하강높이

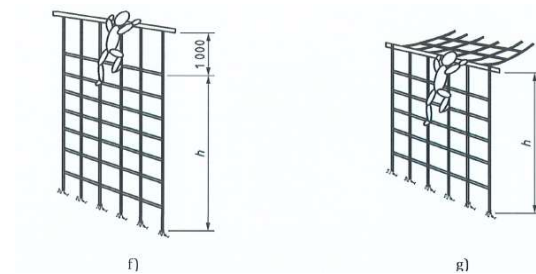
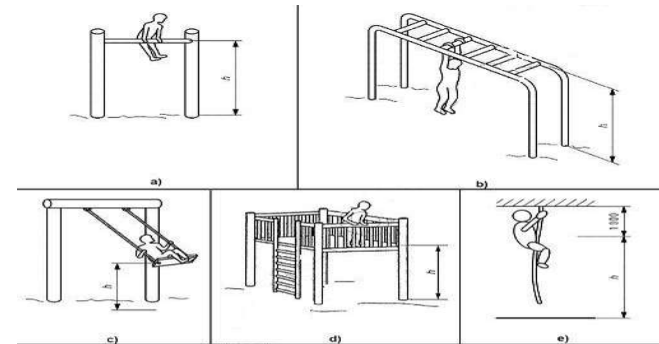
사용 유형	수직 거리
기 립	발로 지탱하는 부분에서 지면까지
앉 음	좌면에서 지면까지
매달림 (손으로만 몸을 지탱하는 경우, 손지탱부 위로 몸을 끌어올릴 가능성이 있음)	손으로 지탱하는 부분에서 지면까지
오르기 (발 또는 다리와 손의 조합으로 몸을 지탱하는 경우, 예를 들어, 로프 오르기, 소방관지주의 경우)	최대 발지탱부 높이: 지면에서 3 m까지 최대 손지탱부 높이: 지면에서 4 m까지 (자유하강높이는 손 지탱부 최대높이에서 1 m를 뺀 곳으로부터 지면까지 거리)



[그림 9] 손지탱부 위로 몸을 끌어올릴 가능성이 있음



[그림 10] 손지탱부 위로 몸을 끌어올릴 가능성이 없음



[그림 11] 자유하강높이 측정의 예

### 4.3 공간과 영역의 결정

#### 4.3.1 일반사항

이 기준에 명시한 충격구역 및 하강공간에 대한 요구사항은 떨어질 가능성이 있는 곳에서 낙하하는 사용자를 보호하기 위한 것이다. 또한 놀이기구 주변의 다른 사용자를 보호하기 위해 놀이기구 사이에는 충분한 공간이 확보되어 있어야 한다. 특히 그네, 공중놀이기구 또는 흔들놀이기구와 같이 놀이기구 자체의 움직임이 큰 경우에는 놀이기구 사용 도중 다른 사용자가 이 놀이기구에 우발적으로 부딪히는 경우가 있으므로 세심한 주의가 요구된다.

#### 4.3.2 최소공간

최소공간은 다음과 같이 구성된다.

- a) 기구가 차지하는 공간
- b) 자유공간
- c) 하강공간

#### 4.3.3 자유공간

자유공간은 사용자가 쉽게 움직임을 멈출 수 없는 놀이기구(예: 그네, 미끄럼틀, 회전놀이기구, 공중케이블, 흔들놀이기구 등)에 적용된다. 자유공간은 놀이기구 사용 시 사용자가 움직이면서 차지하는 원통형 공간의 연속이며, 사용자가 움직이는 경로의 중심선을 따라 만들어진다 (그림 12 참조). 원통형 공간은 [그림 13]에 나타나 있으며, 그 치수는 <표 2>에 명시되어 있다.

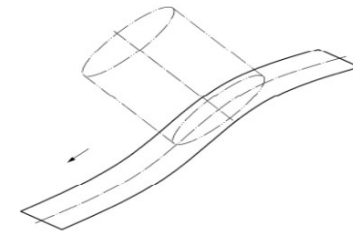
**비고 1 :** 특정한 경우 자유공간의 치수가 바뀔 수 있다. 이에 대한 사항은 기구 종류에 따라 부가적인 요구사항이 명시되어 있는 II~VI의 내용에 따른다.

**비고 2 :** 자유공간에는 강제된 움직임을 겪는 동안 사용자의 움직임을 방해하는 어떠한 장애물(예를 들어, 나뭇가지, 로프, 가로대 등)이 있어서는 안 된다. 그러나 사용자를 담고 있거나 지탱하는 기구의 부품 또는 사용자가 균형을 유지할 수 있도록 도와주거나 사용자가 자유공간 내로 들어가는 것을 도와주는 기구의 부품인 경우에는 자유공간 내에 허용한다.(예: 소방관 지주와 플랫폼 등의 경우)

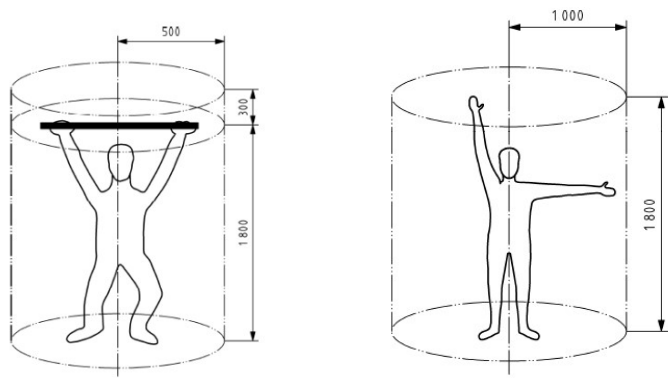
<표 2> 자유공간 측정을 위한 원통의 치수

사용형식	반지름	높이
기립	1000 mm	1800 mm
앉음	1000 mm	1500 mm
매달림	500 mm	매달린 위치에서 위로 300 mm, 아래로 1800 mm

비고 : 매달린 경우 사용자가 스스로를 끌어당길 가능성이 있으므로 위로 300 mm를 더한다.



[그림 12] 자유공간 측정의 예 (미끄럼틀)



[그림 13] 원통형 공간

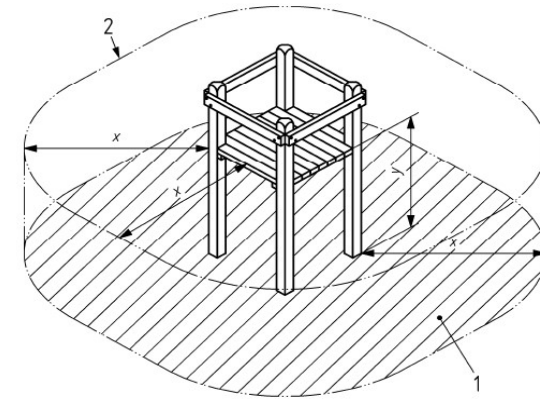
#### 4.3.4 하강공간의 범위

기구에서 떨어질 가능성이 있는 곳에는 자유하강높이에 따른 하강공간을 확보하여야 한다. 하강공간의 범위는 특정한 경우를 제외하고 기구에서 떨어질 가능성이 있는 곳의 둘레를 수평으로 측정 하였을 때 1500 mm 이상이어야 한다. 1500 mm 이상의 자유하강높이에서는 충격구역의 범위뿐만 아니라 하강공간의 범위도 확대된다. 하강공간에 대한 예는 [그림 14]에 나타나 있다. 하강공간의 범위에 대한 요구사항은 다음과 같은 경우에 변할 수 있다.

- 강제적인 움직임(놀이기구 사용 시 사용자의 의도에 따라 즉각적으로 움직임을 멈출 수 없는)이 있는 경우, 하강공간이 늘어날 수 있음
- 벽면에 밀착하여 기구를 설치하거나 기구가 완전히 폐쇄된 형태인 경우, 하강공간이 줄어들 수 있음(그림 15 참조)

놀이기구 사이에 하강공간의 겹침이 있을 수 있으나, 강제적 움직임이 존재하는 그네, 회전놀이기구, 공중놀이기구에서는 하강공간의 겹침은 발생하지 않아야 한다(그림 16, 17 참조).

하강공간을 고려함에 있어, 하강높이가 서로 다른 두 기구가 인접한 경우 하강공간이 더 큰 쪽이 우선한다.

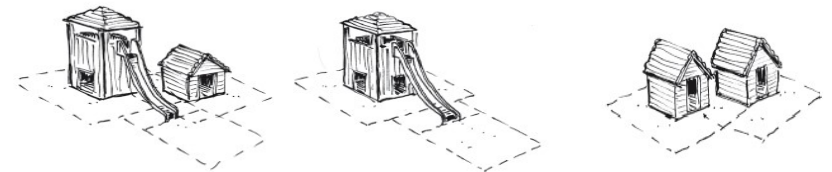


- 1. 충격구역
- 2. 하강공간
- x. 하강공간의 범위
- y. 하강공간의 높이

[그림 14] 충격구역과 하강공간(예: 플랫폼)



[그림 15] 하강공간이 줄어들 수 있는 예



[그림 16] 하강공간이 서로 겹칠 수 있는 예



[그림 17] 하강공간이 서로 겹칠 수 없는 예

#### 4.3.5 하강공간에서의 상해에 대비한 보호처리

하강공간에는 인접한 부분보다 돌출된 기둥 또는 노출된 기초물과 같이 사용자가 하강하여 상해를 입을 만한 장애물이 있어서는 아니 된다.

**비고 1 :** 모든 상황에서 사용자가 경미하게 부딪쳐 타박상을 입거나 접질림과 같은 형태의 상해의 위험성은 존재한다. 이 요구사항의 의도는 이러한 경미한 부딪침으로 발생하는 위험으로부터 사용자를 보호하려는 것은 아니다.

**비고 2 :** 아래 명시된 놀이기구조물의 부품은 하강 공간 내 허용될 수 있다.

- 자유하강높이 차가 600 mm 미만인 놀이기구조물의 인접부품들
- 사용자를 포함하거나 사용자를 둘러싼 기구의 부분 혹은 사용자가 균형을 유지할 수 있도록 도와주는 부품
- 수평에서 측정하였을 때 경사면의 각도가 60° 이상인 놀이기구의 부품

(이와 같은 경우 사용자는 놀이기구에 접촉하여 미끄러지며 떨어질 수 있다.)

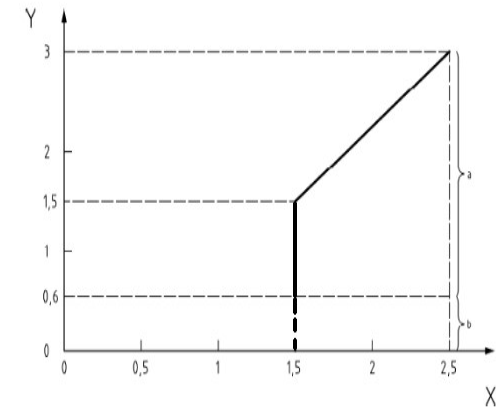
#### 4.3.6 <삭제>

#### 4.3.7 충격구역의 범위

충격구역의 치수는 [그림 18]에 명시되어 있다. 자유하강높이가 1500 mm 미만일 경우 충격구역의 범위는 최소 1500 mm이며, 자유하강높이가 증가할수록 충격구역의 범위도 넓어진다. 단, 울타리 높이가 1500 mm 이상 설치된 부분에는 적용하지 않는다.

**비고 1 :** 사용자에게 수평으로 속도가 가해지는 회전놀이기구 등과 같은 경우 낙하에 대한 상해를 방지하기 위해 충격구역이 확대될 수 있다. 이러한 경우는 기구 종류에 따라 추가적인 요구사항이 명시되어 있는 II ~ VI의 내용에 따른다.

**비고 2 :** 600 mm 미만의 최대자유하강높이를 갖는 기구의 충격구역은 최소 1000 mm 이상을 적용하며, 자유하강높이가 발생하지 않는 기구에 대해서는 충격구역을 적용하지 않는다.



$0.6m \leq y \leq 1.5m$  이면  $x=1.5m$

$y > 1.5m$  이면  $x=2/3y+0.5m$

x 충격구역의 최소치수

y 자유하강높이

a 충격흡수표면처리구역

b 강제적 움직임이 없는 경우 충격흡수표면처리를 하지 않아도 되는 구역

[그림 18] 충격구역의 범위



## 4.4 충격흡수용 표면재

### 4.4.1. 충격흡수용 표면재 시공

4.4.1.1 충격흡수용 표면재의 종류는 모래, 고무바닥재, 포설 도포 바닥재, 기타 바닥재로 구분한다.

4.4.1.2 충격흡수용 표면재는 심한 패임 현상이 없어야 한다.

4.4.1.3 충격흡수용 표면재에 상해를 줄만한 이물질(유리, 돌부리, 조개껍질 등)이 없어야 하며, 놀이시설 안에는 밧줄이나 전선이 늘어뜨려져 있어서는 안 된다.

4.4.1.4 고무바닥재 및 포설 도포 바닥재의 경우 뒤틀림이나 분리, 빈 공간이 발생하지 않도록 조밀하고 단단하여야 한다.

4.4.1.5 놀이기구의 기둥 기초부(몸체 등)등은 충격흡수용 표면재 외부로 노출되지 않아야 하며 고정 상태는 견고하여야 한다.

### 4.4.2 충격흡수용 표면재의 환경안전기준

안전검사기준은 2017년 1월 1일부터 「환경보건법」 제23조 ‘환경안전관리기준’에 따른 확인검사에 적합한지 여부를 확인하여야 한다.

### 4.4.3 충격구역의 표면처리

4.4.3.1 자유하강높이가 600 mm 이상인 모든 놀이기구 또는 사용자의 몸체에 강제적인 움직임 발생시키는 놀이기구 아래의 충격구역은 충격흡수표면처리가 되어야 한다. 또한 충격흡수표면의 최대하강높이는 놀이기구의 자유하강높이와 동등하거나 더 높아야 한다.

4.4.3.2 인접한 플랫폼 사이의 자유하강높이가 1 m 이상이라면 상대적으로 낮은 플랫폼의 상부에 적합한 충격흡수특성이 제공되어야 한다.

### 4.4.4 충격흡수용 표면재에 대한 HIC 측정

자유하강높이에 따른 충격흡수용 표면재의 HIC(Head Injury Criterion) 측정은 「어린이제품안전특별법」에 따른 안전인증대상 어린이제품의 안전인증기준 부속서 2(제9부 : 충격흡수표면구역의 시험방법)에서 요구하는 측정 장비를 사용하여 어린이놀이기구 종류별로 측정한다.

다만, 모래는 육안으로 확인하여 모래량 및 균기의 상태가 양호한 경우 자유하강높이가 가장 높은 곳에서 측정할 수 있다. 이때 바닥구역이 서로 다른 장소에 설치된 놀이기구는 각각 적용한다. 측정 장비를 사용하여 측정한다. 측정된 HIC 값은 1000 이하이어야 한다.

**비고 1 :** 단축(1축) 가속도계를 사용할 경우 유도 장비 또는 그와 동일한 기능을 하는 장치를 활용하여 검사를 실시하여야 한다.

**비고 2 :** 물이용놀이기가 설치된 충격흡수용 표면재에 대한 HIC 측정은 물이 없는 상태에서 실시하여야 한다.

## 4.5 엽매임에 대한 보호

엽매임 개구부는 60° 미만의 각도로 아래 방향으로 물리는 부분이 있어서는 안 된다. 단, 정상적인 사용 시 사용자가 접근할 수 없는 영역은 적용하지 않는다.

**비고 1 :** 엽매임은 「어린이제품안전특별법」에 따른 안전인증대상 어린이제품의 안전인증기준 부속서 2 (제1부 : 일반 안전요건 및 시험방법 부록D)에서 요구하는 측정 장비를 사용하여 측정한다.

**비고 2 :** 발생 가능한 엽매임 상황은 [그림 19]에서 제시하고 있다.

	완전히 구축된 열린 구멍		부분적으로 구축된 열린구멍	V-형	동 출	성비의 움직이는 부분도
	공 은	유연관				
A 전 신						
B 손/목 머리면치						
C 손/목 발면치						
D 발과 손						
E 다리발 발						
F 손가락						
G 옷						
H 머리캐락						

[그림 19] 얽매임 상황의 예

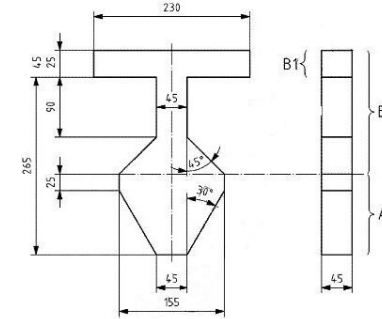
4.5.1 개구부의 크기는 적절하여야 한다. 지면이나 서 있는 면으로부터 600 mm 이상 1800mm 이하의 높이에 위치한 개구부는 머리모양의 탐침봉 D가 통과하지 않는다면 탐침봉 C와 E는 통과해서는 안 된다.

4.5.2 사용자가 놀이기구로부터 추락하는 것을 방지하기 위해 설치하는 울타리의 경우, 사용자가 울타리 밑으로 빠져나가는 것을 방지하는 목적으로 만들어진 것이기 때문에 개구부는 탐침봉 C가 들어가지 않아야 한다.

4.5.3 서 있는 위치로부터 600 mm 이상 1800mm 이하에 위치한 V형 개구부는 다음 조건을 만족하여야 한다.

4.5.3.1 수직방향인 경우, 목 형상 부분이 개구부에 완전히 잡기지 않거나 판정용 형판의 머리형상보다 넓어야 한다.

4.5.3.2 수평 방향인 경우, 목 형상 부분이 개구부에 완전히 잡기지 않거나, 머리 형상 말단 부분이 개구부의 기저부에 닿는다면, 개구부의 깊이는 형판의 A부분보다 작아야 한다. 만약 개구부의 깊이가 형판의 A부분보다 더 크다면, 형판의 어깨 형상의 부분까지 삽입이 되거나 230 mm 큰 탐침봉이 삽입되어야 한다.



A: 탐침봉의 "A" 부분 B: 탐침봉의 "B" 부분 B1: 어깨 단위 mm

[그림 20] 부분적으로 구축된, V 형의 개구부의 머리와 목의 얽매임 판정용 형판

4.5.4 어린이가 걸거나 뛰어다닐 수 있는 표면의 발 또는 다리의 얽매임을 방지하기 위해서는 주 진행방향과 평행한 30 mm 이상의 틈이 있어서는 안 된다. 단, 45° 이상 경사진 표면에 대해서는 발 또는 다리의 얽매임 요구사항을 적용하지 않는다.

4.5.5 자유공간 내 또는 추락할 가능성이 있는 충격구역 위 1000 mm 이상의 위치에 가장자리가 있는 개구부는 손가락 얽매임을 방지하기 위해 8~25 mm의 크기가 아니어야 한다. 움직이는 부분은 최소 12 mm 이상의 공간을 유지하여야 한다. 튜브나 파이프 등은 막음 처리를 하여야 한다.

4.5.6 강제적 움직임이 발생하는 소방관 지주, 미끄럼틀이나 회전놀이기구 등은 옷 얽매임이 발생하지 않아야 한다.

#### 4.6 연결장치의 결합상태

모든 연결장치의 결합상태는 견고하여야 하며 물고임 및 과도한 부식, 균열, 파손 등이 없어야 한다.

### 5. 기구의 마감처리

#### 5.1 놀이기구 표면 및 끝처리

놀이기구의 표면은 갈라지거나 거친 부분이 없어야 한다. 돌출된 못, 튀어나온 와이어로프 끝 부위, 날카로운 모서리나 끝이 있는 부품이 없어야 한다. 또한 끝처리된 모든 부분의 최소반경은 3 mm 이상이어야 하며, 실내놀이기구의 결합 부위는 안전폼(스펀지 등)으로 감싸져 있어야 한다.

#### 5.2 목재

목재는 쪼개지거나 거친 부분이 없어야 한다. 또한 썩거나 파손된 부분이 없어야 하며, 도장이 벗겨진 곳이 없어야 한다. 목재가 지면에 닿지 않도록 캡이나 다리를 세운 경우 캡이나 다리의 파손여부를 확인한다.

#### 5.3 금속재

금속재질은 도장처리가 되어 있으며, 녹이 발생되거나 도장의 벗겨짐이 없어야 한다. 또한 갈라짐, 휘어짐 등의 파손이 없어야 한다.

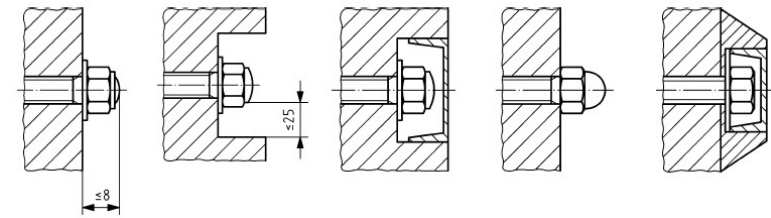
#### 5.4 합성수지재

변색 또는 심한 마모가 없어야 한다.

### 5.5 너트 및 볼트

모든 놀이기구의 너트와 볼트는 단단히 조여져 있어야 하며, 탈락 및 심한 마모가 없어야 한다. 또한 기구에 접근 가능한 모든 부분에 있는 돌출된 나사산은 영구히 덮여 있어야 한다(예를 들어 둥근 지붕형태를 한 너트). 8 mm 미만으로 돌출된 너트 및 볼트 머리는 꺼끌꺼끌한 부분이 없어야 한다. 모든 용접 부위는 부드럽게 연마되어야 한다.

비고 : [그림 21]은 너트와 볼트에 대한 보호처리의 예를 보여준다.



단위: mm

[그림 21] 너트와 볼트의 보호처리의 예

#### 5.6 <삭제>

#### 5.7 충격흡수용 표면재

놀이시설을 실내에 설치할 경우 충돌 시 충격을 흡수하기 위하여 기구, 바닥 또는 벽 등에 설치하는 충격흡수용 표면재는 어린이활동공간검사를 받아야 하며, 제1부, I, 비고 7에서 정한 방염검사(실외 설치 놀이기구는 제외)에 합격한 제품을 사용하여야 한다.

## 6. 기구의 움직이는 부분(구동부분)

기구의 구동부분은 심하게 마모되거나 파손된 곳이 없어야 한다. 큰 충격력을 발생하는 부분은 충격을 흡수할 수 있는 구조이어야 한다.

기구의 구동부분과 비구동부분 사이에는 전단지점과 짓눌림 지점이 없어야 한다. 기구를 사용하는 동안 변동되는 구동부분과 비구동부분 사이의 틈은 어느 위치에서나 최소 12 mm이어야 한다.

또한 구동부품의 움직임으로 인하여 몸 전체의 얼매임이 발생하지 않도록 400 mm 이상의 지면간격을 두어야 한다.

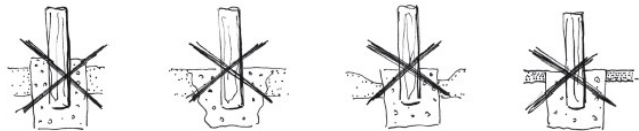
## 7. 기초물

기초물은 놀이시설 사용자가 걸려 넘어지거나 부딪히는 등의 위험 상황이 발생하지 않도록 고안되어야 하며, 기초볼트 체결부에 물고임 등 배수불량이 없어야 한다. 성근 입자로 마감된 표면(예: 모래)에 기초를 세울 때에는 다음 제시된 방법 중 한 가지에 따른다.

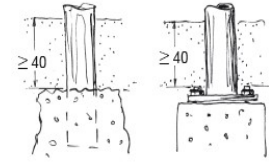
- 기구의 주춧대, 토대 및 고정 장치물 등은 놀이시설 표면 밑으로 최소한 400 mm 들어가야 한다(그림 23 참조).

- (기초의 윗부분이 [그림 24]와 같다면) 놀이시설 표면 밑으로 최소 200 mm 들어간다.

- 놀이기구에 의해 완전히 덮여 있어야 한다(그림 25 참조).

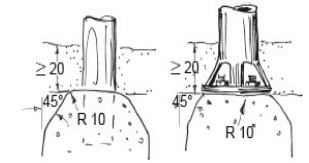


[그림 22] 적절하지 못한 기초물의 예



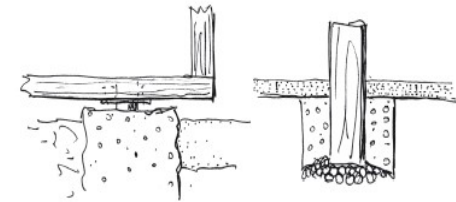
단위: cm

[그림 23] 기초물의 예



단위: cm

[그림 24] 기초물의 예



[그림 25] 기초물의 예

7.1 기초물로 목재가 사용될 경우에는 「어린이제품안전특별법」에 따른 안전인증대상 어린이제품의 안전인증기준 부속서 2에 규정된 목재를 사용하여야 하고, 방부처리 목재를 사용할 경우에는 목재는 지면에 닿지 않도록 캡이나 다리를 설치하여야 한다.

## 8. 8.1, 8.2 <삭제>

## 9. 검사방법 및 판정

### 9.1 검사로트의 검사단위체

검사로트는 놀이시설이 설치된 장소별로 구성하며 놀이기구(충격흡수용 표면재 포함) 1개를 1개 검사 단위체로 한다.

### 9.2 검사로트의 판정

검사는 설치된 놀이기구에 대한 전수검사로 실시하며 놀이기구별 검사기준을 모두 만족하였을 때 해당로트를 합격으로 판정한다.

## II. 그네의 안전요건

### 1. 적용범위

이 기준은 어린이들에 의해 사용될 의도로 놀이시설에 설치된 그네의 추가 안전요건에 관해 규정한다.

### 2. 인용규격

2.1 ASTM F 1487(미국의 공공놀이시설 안전기준)

2.2 EN 1176-1~7(유럽연합의 놀이시설 일반요건 및 기구별 안전요건)

2.3 EN 1177(유럽연합의 놀이시설 바닥재 충격감소 안전요건 및 시험방법)

2.4 JPFA-S(일본의 공원시설업협회 놀이기구 안전기준)

2.5 어린이놀이기구 안전인증기준(「어린이제품안전특별법」에 따른 안전인증대상 어린이제품의 안전인증기준 부속서 2)

### 3. 용어 및 정의

3.1 그네 : 선회축이나 자재 이음쇠 아래로 사용자의 무게를 지탱하며 움직이는 기구

3.2 단일 회전축에 연결된 그네(제1형) : 가로빔에 설치된 한 개의 회전축에 매달려 움직이는 그네(그림 1 참조)



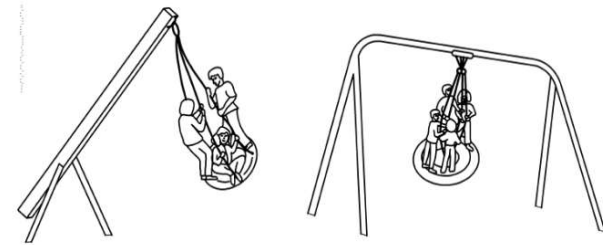
[그림 1] 단일 회전축에 연결된 그네의 보기 (제1형)

3.3 다 회전축에 연결된 그네(제2형) : 가로빔에 설치된 2개 이상의 회전축에 매달려 움직이는 그네(그림 2 참조)



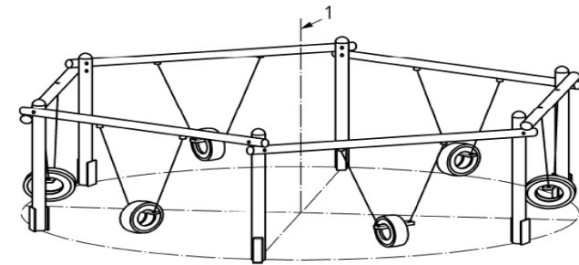
[그림 2] 다 회전축에 연결된 그네의 보기 (제2형)

3.4 단일 지점 매달림 그네(제3형) : 모든 방향으로 움직이며, 그네를 지탱하는 케이블 또는 체인이 한 고정점에서 만나는 그네 (그림 3 참조)



[그림 3] 단일 지점 매달림 그네의 보기 (제3형)

3.5 연결 그네(제4형) : 일반적으로 6개 정도의 그네가 중심축을 둘러싸고 배열된 하중 지지 가로빔에 개별적으로 매달린 그네 (그림 4 참조)



[그림 4] 연결 그네의 보기 (제4형)

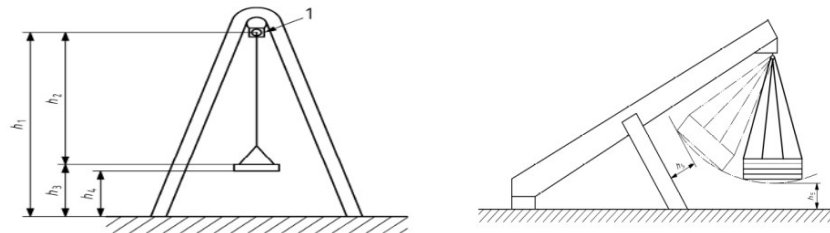
3.6 그네높이  $h_1$  : 그네의 회전축과 놀이시설 지면 사이의 거리(그림 5 참조)

3.7 그네 매달림 구성체의 길이  $h_2$  : 그네가 매달려 있는 지주의 중간과 좌석이나 플랫폼 최상단면 사이의 거리(그림 5 참조)

3.8 좌석높이  $h_3$  : 좌석이나 플랫폼의 최상단 부분과 놀이시설 지면 사이의 거리(그림 5 참조)

3.9 지면간격  $h_4$  : 그네가 정지되어 있을 때 측정된 좌석이나 플랫폼의 최하단 부분과 놀이시설 지면 사이의 거리(그림 5 참조)

3.10 좌석 여유공간  $h_5$  : 좌석의 최하단 모서리 부분과 그네 경로에 근접한 장애물 사이의 거리(그림 6 참조)



- 1. 회전축
- h1. 그네 높이
- h2. 그네 매달림 구성체의 길이( $h_1-h_3$ )
- h3. 좌석높이
- h4. 지면간격

[그림 5] 그네관련 높이 치수      [그림 6] 제3형 그네의 좌석 여유공간의 예

3.11 평평한 좌석 : 등 보호대나 측면 보호대가 설치되어 있지 않은 좌석

3.12 요람 좌석 : 사용자가 그네에서 떨어지는 것을 방지하기 위해 사용자의 신체전체를 보호하는 형태의 좌석으로, 어리거나 미숙한 사용자를 위한 것

3.13 다중사용자용 좌석 : 여러 사용자를 위해 표면이 넓은 좌석으로, 일반적으로 네트 또는 바구니 형태이며 단일 지점 매달림 그네 좌석, 타이어 좌석, 침대형 좌석 등이 있다.

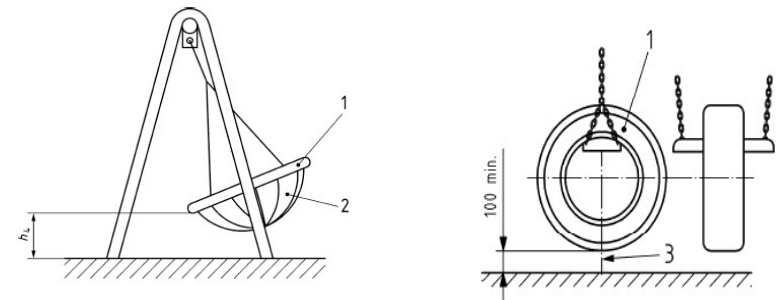
#### 4. 안전요건

##### 4.1 일반적 사항

II에 규정되어 있지 않은 안전요건에 관한 일반적 사항은 I. 일반안전요건의 내용에 따른다.

##### 4.2 지면간격

그네가 정지된 상태에서 지면간격은 최소 350 mm이어야 한다(그림 5 참조). 다중사용자용 좌석의 경우 최소 지면간격은 400 mm이어야 한다. 하부가 유연한 다중사용자용 좌석의 경우 최소 지면간격은 400 mm이어야 하며, 이는 가장 극단적인 위치에서 좌석의 단단한 부분에서 측정된 것이다(그림 7a 참조). 타이어로 좌석이 만들어져 있을 경우, 제 1, 2, 3형 타이어 좌석의 지면간격은 정지된 상태에서 최소 400 mm이어야 한다. 타이어가 수직으로 설치된 좌석의 경우 지면간격은 최소 100 mm이다(그림 7b 참조).



1 단단한 부분 2 유연한 부분 h4 지면간격  
<그림 7a> 다중사용자용 좌석의 지면간격

[그림 7b] 수직으로 설치된 타이어 좌석의 지면간격

### 4.3 단일 지점 매달림 그네(제 3형)의 좌석 여유공간

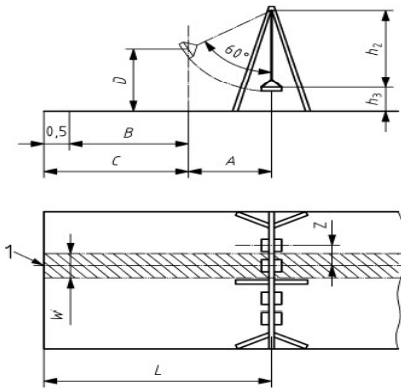
제 3형 그네의 최소 좌석 여유공간(그림 6 참조)은 400 mm이어야 한다.

### 4.4 하강공간 및 충격구역

#### 4.4.1 자유하강높이

그네의 자유하강높이는 그네 좌석이 60°의 각도로 올라갔을 때 지면에서 좌석 중심까지 수직거리로 결정된다. 이를 공식으로 표현하면 다음과 같다(그림 8 참조).

자유하강높이(D) = 매달림 구성체의 길이(h2) ÷ 2 + 정지 상태의 그네 좌석 높이(h3)



[그림 8] 그네의 자유하강높이와 바닥재 요구조건

#### 4.4.2 하강공간 및 충격구역 범위

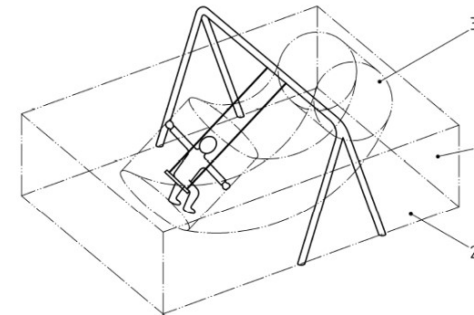
4.4.2.1 하강공간은 D의 높이까지 확대된 충격구역과 일치한다(그림 8, 9 참조). 모든 그네의 충격구역의 범위는 그네 좌석 중심점에서 60°호(0.867 × 매달림 구성체의 길이 h2)를 그리며 상승한 상태의 수평 거리 A와 표면 구조에 따른 고정거리 B 또는 C를 더한 값으로 산출된다.

충격흡수표면이 주변지역과 동일한 높이인 경우(대부분의 경우 인조합성물) 고정거리(B)는 1500 mm, 헐겁게 다져진 표면(모래, 나무껍질, 나뭇조각, 자갈 등)인 경우 고정거리(C)는 2000 mm 이다(그림 8 참조).

4.4.2.2 제 1, 2, 4형 그네의 경우, 좌석 너비가 500mm 미만이면 충격 흡수 표면의 최소 너비는 1750mm이어야 하고, 좌석 너비가 500mm를 초과하면 실제 좌석 너비에서 500mm를 뺀 수치를 표면 너비에 더해야 한다(그림 8 참조).

단, 요람좌석으로 구성된 그네의 경우는 충격흡수표면의 최소너비를 안전인증기준 부속서2의 제2부 4.4.1(그네 좌석사이의 최소공간 : 그네가 정지된 상태에서 그네 좌석의 측면과 인접한 구조물 사이(그림 8 참조)의 최소 수평 범위 c는 ≥ 20 % × 매달림 구성체 길이 + 200 mm 일 것. 그네가 정지된 상태에서 인접한 좌석(그림 8 참조)간의 최소 수평 범위 s는 ≥ 20 % × 매달림 구성체 길이 + 300 mm 일 것의 조건으로 따를 수 있음)

4.4.2.3 단일 지점 매달림 그네(제3형)의 충격구역은 4.4.2.1에 규정된 길이가 반지름인 원형으로 이루어진다.



- 1. 하강공간
- 2. 충격구역
- 3. 자유공간

[그림 9] 그네의 하강공간, 충격구역, 자유공간

5. 그네가 운동하고 있는 주위로 어린이의 접근을 막고, 그네를 이용하는 어린이들의 시선이 타는 방향으로만 유지할 수 있도록 담이나 울타리를 최소 공간 밖에 설치할 수 있다.

### Ⅲ. 미끄럼틀의 안전요건

#### 1. 적용범위

이 기준은 어린이들에 의해 사용될 의도로 놀이시설에 설치된 미끄럼틀의 추가 안전요건에 관해 규정한다.

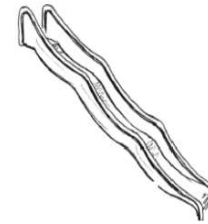
#### 2. 인용규격

- 2.1 ASTM F 1487(미국의 공공놀이시설 안전기준)
- 2.2 EN 1176-1~7(유럽연합의 놀이시설 일반요건 및 기구별 안전요건)
- 2.3 EN 1177(유럽연합의 놀이시설 바닥재 충격감소 안전요건 및 시험방법)
- 2.4 JPFA-S(일본의 공원시설업협회 놀이기구 안전기준)
- 2.5 어린이놀이기구 안전인증기준(「어린이제품안전특별법」에 따른 안전인증대상 어린이제품의 안전인증기준 부속서 2)

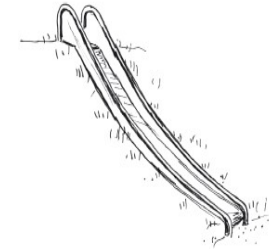
#### 3. 용어 및 정의

- 3.1 미끄럼틀 : 경사면을 가진 구조물로 사용자가 규정된 트랙 내에서 미끄러져 내려갈 수 있도록 고안된 것
- 3.2 웨이브 미끄럼틀 : 활강 부분의 경사면에 한 번 이상의 변화가 있는 미끄럼틀(그림 1 참조)
- 3.3 둑 미끄럼틀 : 활강 부분의 대부분이 지형을 따라 이어지는 형태

의 미끄럼틀(그림 2 참조)



[그림 1] 웨이브 미끄럼틀

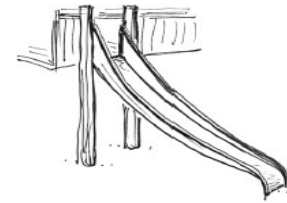


[그림 2] 둑 미끄럼틀

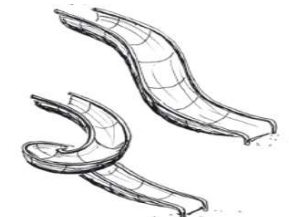
3.4 연결(부착) 미끄럼틀 : 다른 놀이기구나 기구의 일부를 통과해야만 출발지점에 도달할 수 있는 형태의 미끄럼틀(그림 3 참조)

3.5 나선형 미끄럼틀 : 활강 부분이 나선형으로 되어있는 미끄럼틀(그림 4 참조)

3.6 곡선 미끄럼틀 : 활강 부분이 곡선으로 되어있는 미끄럼틀(그림 4 참조)



[그림 3] 연결(부착) 미끄럼틀



[그림 4] 곡선 미끄럼틀과 나선형 미끄럼틀

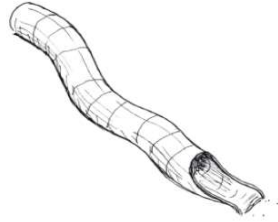
3.7 독립 미끄럼틀 : 다른 놀이기구로부터 독립되어 지면에서 미끄럼 출발지점까지 독자적인 접근 수단이 있는 미끄럼틀(그림 5 참조)

3.8 터널 미끄럼틀 : 활강 횡단면이 터널처럼 폐쇄된 형태의 미끄럼틀(그림 6 참조)





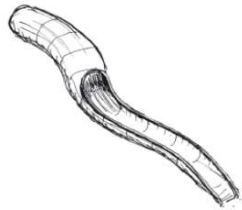
[그림 5] 독립 미끄럼틀



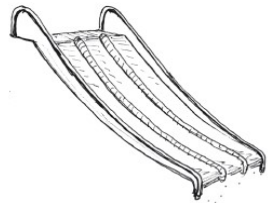
[그림 6] 터널 미끄럼틀

**3.9 복합 터널 미끄럼틀 :** 활강 횡단면의 상단 부분만이 터널처럼 폐쇄된 형태의 미끄럼틀(그림 7 참조)

**3.10 다수 트랙 미끄럼틀 :** 여러 구획으로 나누어진 트랙들이 있는 미끄럼틀(그림 8 참조)



[그림 7] 복합터널 미끄럼틀



[그림 8] 다수트랙 미끄럼틀

**3.11 출발 지점 :** 사용자가 활강 지점에 도달할 수 있도록 제공된 부분

**3.12 활강 지점 :** 사용자가 강제된 움직임을 겪는 부분

**3.13 도착 지점 :** 미끄럼틀로부터 안전하게 벗어나기 위해 사용자 움직임을 감속시켜 주는 부분

**3.14 유지측면 :** 사용자를 유지하고 보호해 주기 위한 출발 또는 활강 지점의 측면

## 4. 안전요건

### 4.1 일반적 사항

Ⅲ에 규정되어 있지 않은 안전요건에 관한 일반적 사항은 I. 일반안전요건의 내용에 따른다.

### 4.2 접근

출발 지점에 접근하기 위해서 사다리, 계단, 오르기 기구 등을 이용한다. 독립 미끄럼틀의 경우, 둔덕에서 출발 지점으로의 직접 접근이 가능하다. 독립 미끄럼틀인 경우, 접근수단(예, 사다리, 계단 등)의 너비는 출발지점의 너비보다 좁지 않아야 한다. 접근수단의 최대 수직높이는 2500 mm이어야 한다.

### 4.3 출발지점

#### 4.3.1 길이와 각도

미끄럼틀의 출발지점의 길이는 최소한 350 mm이어야 한다. 출발지점의 내리막경사는  $0^{\circ} \sim 5^{\circ}$  범위이어야 한다.

**비고 :** 연결(부착) 미끄럼틀의 플랫폼은 출발지점으로 사용될 수 있다.

#### 4.3.2 폭

출발 지점의 폭은 활강 부분의 폭과 동일해야 한다. 출발 지점은 초기 활강 운동 방향과 동일선상에 위치하도록 설계되어야 한다. 만약 출발 지점이 플랫폼이거나 플랫폼의 연장선상이라면 출발 지점은 활강 지점의 폭보다 커질 수 있다.

#### 4.3.3 유지측면

출발 지점의 유지측면과 활강 지점의 유지측면은 연속으로 이어져야 한다.

#### 4.4 활강지점의 각도

활강 지점의 기울기는 수평면을 기준으로, 모든 지점에서 60°를 초과하거나, 전체 기울기의 평균이 40°를 넘어서는 안 된다.

#### 4.5 도착지점

모든 미끄럼틀은 짧은 도착지점과 긴 충격구역을 갖는 제 1형과 긴 도착지점과 짧은 충격구역을 갖는 제 2형으로 구분된다. 제 1형의 경우 도착지점 길이가 500 mm 이상의 최대 기울기는 10°이며, 제 2형의 경우 도착지점 길이(활강지점 길이 × 0.3이상)의 최대 기울기는 5°이다.

도착지점의 높이는 활강지점의 길이가 1500 mm 이하인 경우 최대 200 mm, 1500 mm 초과인 경우 최대 350 mm 이하이어야 한다.

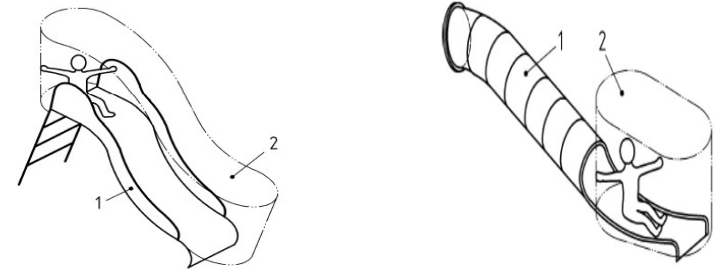
**비고** : 활강지점의 길이가 1500 mm 이하인 제 1형과 2형인 경우 도착지점 길이가 300 mm 이상이며, 활강지점의 길이가 7500 mm 초과인 제 1형인 경우 도착지점 길이가 1500 mm 초과이어야 한다.

#### 4.6 미끄럼틀의 표면

미끄럼틀과 미끄럼틀 주위의 접근 가능한 구조물들은 사용자의 옷이 걸리지 않도록 설계되어야 한다. 미끄럼틀 표면이 두 조각 이상을 이어서 제작된 경우, 이음부에 틈이 발생하지 않게 제작해야 한다.

#### 4.7 자유공간

자유공간은 미끄럼틀 출발지점의 시작부분에서 시작되고 도착지점의 끝부분에서 끝난다(그림 9 참조). 미끄럼틀의 특정부분(예 : 가로대, 지붕 등)은 자유공간 내에 허용된다. 또한 나선형 미끄럼틀의 중심 지지축은 자유공간 내에 허용된다. 개방 나선형 미끄럼틀의 자유공간 높이는 최소 1000 mm이다. 다수 트랙 또는 출발지점이 동일한(다른 사용자의 움직임을 인지할 수 있는) 인접한 트랙 미끄럼틀의 경우 자유공간은 겹칠 수 있다.

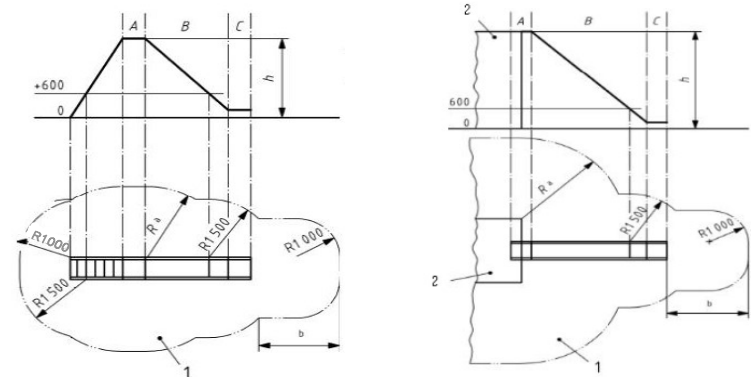


1. 시설이 차지하는 공간 2. 자유공간

[그림 9] 미끄럼틀의 자유공간

#### 4.8 충격구역

충격구역은 도착지점의 측면으로 최소 1000 mm의 거리까지 제공되어야 한다. 제1형의 경우 도착 지점의 전방으로 최소 2000 mm, 제2형의 경우 최소 1000 mm의 거리까지 제공되어야 한다. 도착지점 주위의 충격구역 표면은 최소 1000 mm 이상의 자유하강높이에서 HIC값은 최소 1000이하를 가져야 한다.



- A. 출발지점
- B. 활강지점
- C. 도착지점
- 1. 충격구역
- 2. 놀이기구

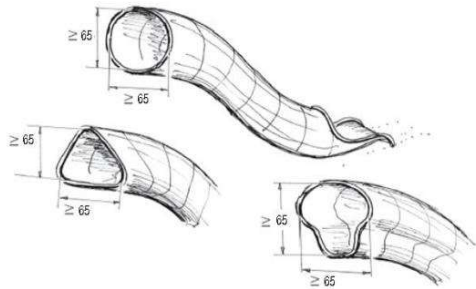
- h. 자유하강높이
- a. 자유하강높이에 따름
- b. 도착지점의 유형에 따름

[그림 10] 미끄럼틀의 충격구역

## 4.9 터널 미끄럼틀과 복합 미끄럼틀

### 4.9.1 여유공간

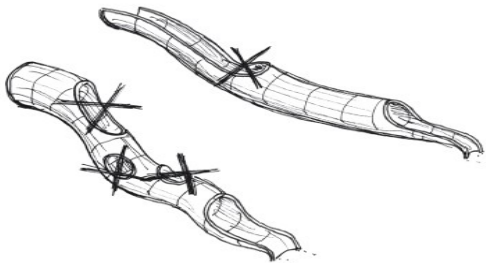
터널 미끄럼틀을 둘러싸는 부분은 활강 지점에 수직으로 측정하였을 때, 내부높이는 650 mm 이상, 내부 폭은 650 mm 이상 이어야 한다(그림 11 참조).



[그림 11] 터널 미끄럼틀의 여유공간

### 4.9.2 위치

터널지점은 적어도 출발지점의 끝에서 시작해야 하고 도착지점 끝까지 연장되어서는 안 된다. 터널지점은 전체 터널지점 상에 연속되어 연결되어 있어야 한다(그림 12 참조).



[그림 12] 터널 미끄럼틀의 터널지점

## IV. 공중놀이기구의 안전요건

### 1. 적용범위

이 기준은 어린이들에 의해 사용될 의도로 놀이시설에 설치된 공중놀이기구의 추가 안전요건에 관해 규정한다.

### 2. 인용규격

2.1 ASTM F 1487(미국의 공공놀이시설 안전기준)

2.2 EN 1176-1~7(유럽연합의 놀이시설 일반요건 및 기구별 안전요건)

2.3 EN 1177(유럽연합의 놀이시설 바닥재 충격감소 안전요건 및 시험방법)

2.4 JPFA-S(일본의 공원시설업협회 놀이기구 안전기준)

2.5 어린이놀이기구 안전인증기준(「어린이제품안전특별법」에 따른 안전인증대상 어린이제품의 안전인증기준 부속서 2)

### 3. 용어 및 정의

3.1 공중놀이기구 : 사용자가 중력 작용 하에서, 케이블을 타고 이동할 수 있는 놀이기구의 일종

3.2 매달림형 공중놀이기구 : 매달림 손잡이를 갖춘 공중놀이기구

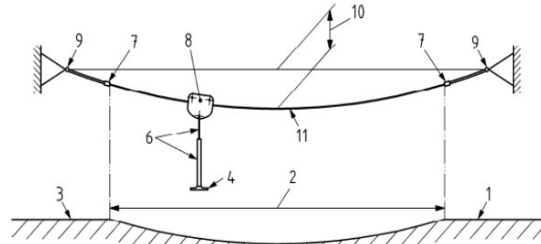
3.3 좌석형 공중놀이기구 : 좌석을 갖춘 공중놀이기구

3.4 출발점 : 사용자가 손잡이를 쥐거나 좌석에 닿을 수 있는 넓이의 공간으로, 사용자가 기구를 시동할 수 있는 구역

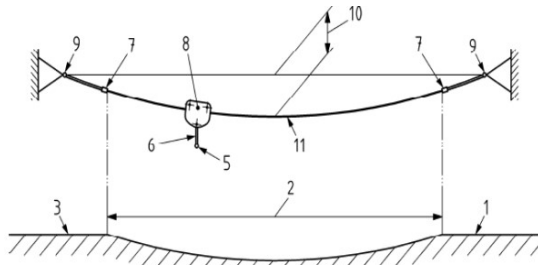
3.5 이동구역 : 사용자가 자유롭게 이동할 수 있는 구역

3.6 종점 : 사용자가 이동구역을 가로질러 주행하여 닿을 수 있는 출발점에서 가장 먼 지역

3.7 주행기 : 중력 작용 하에서 움직이는 부품으로 중심 케이블을 따라 사용자를 이동시켜 주는 장치



좌석형 공중놀이기구



매달림형 공중놀이기구

- |             |            |
|-------------|------------|
| 1) 종점 / 출발점 | 7) 멈춤장치    |
| 2) 이동구역     | 8) 주행기     |
| 3) 종점/출발점   | 9) 케이블 고정점 |
| 4) 좌석       | 10) 처짐     |
| 5) 손잡이      | 11) 케이블    |
| 6) 매달림구성체   |            |

[그림 1] 공중놀이기구 용어

## 4. 안전요건

### 4.1 일반적 사항

IV에 규정되어 있지 않은 안전요건에 관한 일반적 사항은 I. 일반안

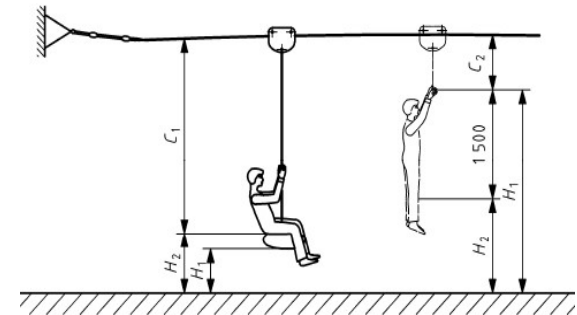
전요건의 내용에 따른다.

### 4.2 평행으로 배열된 공중놀이기구

평행으로 배열된 공중 놀이기구의 케이블 사이 거리는 적어도 2000 mm가 되어야 한다.

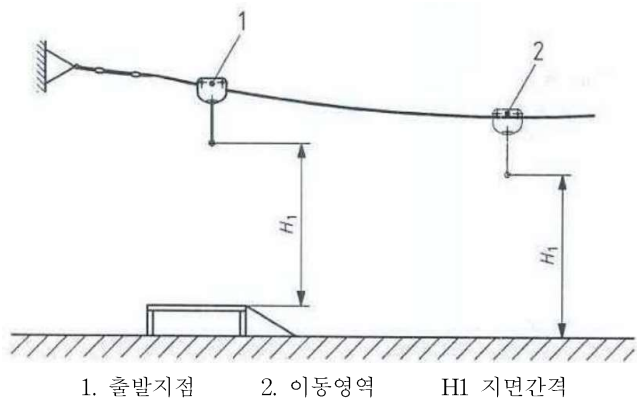
### 4.3 자유하강높이

좌석형 공중놀이기구의 자유하강높이  $H_2$ 는 2000 mm를 초과해서는 안 된다. 매달린 자세에서의 자유하강높이( $H_2$ )는 손잡이 위치에서 1500 mm를 뺀 지점에서 아래 표면까지이며, 1500 mm를 초과해서는 안 된다 (그림 2 참조).



- $C_1$  케이블 높이- 좌석형
- $H_1$  지면간격
- $C_2$  케이블 높이-매달림형
- $H_2$  자유하강높이

[그림 2] 공중놀이기구의 지면간격, 자유하강높이, 케이블 높이



[그림 3] 매달림형 공중 놀이기구의 지면간격 측정

#### 4.4 지면간격

지면간격은 좌석 밑바닥 또는 손잡이의 가장 낮은 부분과 지면사이의 간격을 말한다(표1 참조).

<표 1> 지면 간격

좌석형 (그림 2)	최소 350 mm (69.5 kg의 하중이 가해진 상태에서 측정)
단단한 매달림형을 제외한, 모든 매달림형 (그림 3)	출발위치에서 최소한 1500 mm (무하중시 측정) 주행중 위치에서 최소한 2000 mm (69.5 kg의 하중이 가해진 상태에서 측정)
단단한 매달림형	출발위치와 주행중 위치에서 최소한 2000 mm (69.5 kg의 하중이 가해진 상태에서 측정)
비고 : 단단한 매달림형은 주행기와 매달림구성체, 손잡이가 단단하게 고정된 경우를 말하며, 이로 인한 머리의 상해위험을 줄이기 위해서 지면간격이 더 요구된다.	

#### 4.5 케이블 높이

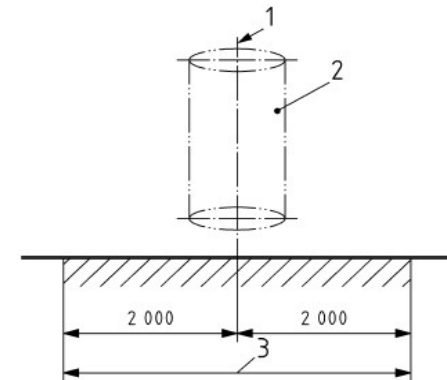
좌석형 공중 놀이기구의 좌석과 케이블과의 간격 C1은 [그림 2]에서 보여준 바와 같이 최소 2100 mm가 되어야 한다. 주행기가 완전히 폐쇄

적인 구조여서 손가락 엮매임이 발생하지 않는 경우 좌석과 케이블과의 간격 C1은 1800 mm 까지 줄어들 수 있다. 매달림형 공중놀이기구의 손잡이와 케이블과의 간격 C2는 최소 300 mm가 되어야 한다.

#### 4.6 하강공간과 충격구역

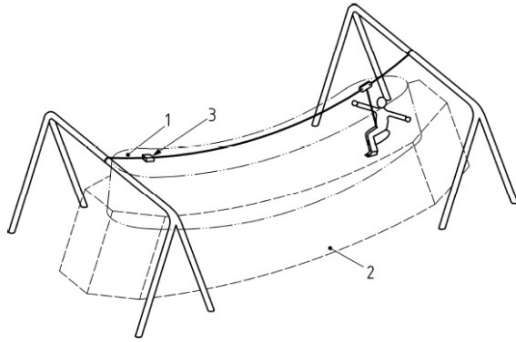
하강공간과 충격구역 내에는 사용자에게 상해를 끼칠 수 있는 물체가 없어야 하며, [그림 4]에서 보여준 바와 같아야 한다. 이는 I. 일반안전요건에 규정된 요건을 만족해야 할 뿐 아니라, 공중놀이기구의 양 측면 방향으로 각각 2m씩, 그리고 손잡이나 좌석이 45°가 되는 지점 끝을 연장하여 적어도 2000 mm 거리까지이다.

충격구역은 주행이 끝나는 지점으로부터 연장하여 최소 2000 mm의 폭으로 대칭하며 줄어든다(그림 5 참조). 충격이 감소할 수 있는 충격구역 안의 표면은 적어도 자유하강높이에서 HIC값은 최소 1000이하가 되도록 해야 한다. 하강높이가 1000 mm 보다 큰 충격구역은 자유하강높이가 하강높이 이상이 되도록 충격흡수재 처리를 하여야 한다.



1. 매달림 구성체의 중심선 2. 자유공간 3. 충격구역 너비  
단위 : mm

[그림 4] 케이블의 방향을 따라 본 자유공간과 충격지역



1. 자유공간 2. 하강공간 3. 주행이 끝나는 지점

[그림 5] 공중놀이기의 자유공간과 하강공간

#### 4.7 손잡이 및 발 받침대

손잡이 및 발 받침대 끝의 어떠한 부분도 손잡이와 발 받침대 돌출부 측정용 링게이지 밖으로 돌출되어서는 안 된다.

**비고** 「어린이제품안전특별법」에 따른 안전인증대상 어린이제품의 안전인증기준 부속서 2 부록 E(손잡이와 발 받침대 돌출부 측정 방법)를 적용한다.

### V. 회전놀이기의 안전요건

#### 1. 적용범위

이 기준은 어린이들에 의해 사용될 의도로 놀이시설에 설치된 회전놀이기의 추가 안전요건에 관해 규정한다.

#### 2. 인용규격

2.1 ASTM F 1487(미국의 공공놀이시설 안전기준)

2.2 EN 1176-1~7(유럽연합의 놀이시설 일반요건 및 기구별 안전요건)

2.3 EN 1177(유럽연합의 놀이시설 바닥재 충격감소 안전요건 및 시험방법)

2.4 JPFA-S(일본의 공원시설업협회 놀이기구 안전기준)

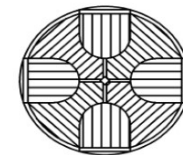
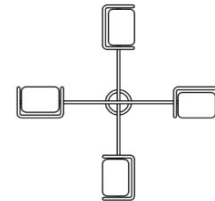
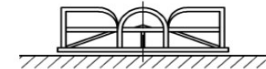
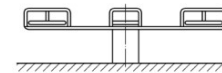
2.5 어린이놀이기구 안전인증기준(「어린이제품안전특별법」에 따른 안전인증대상 어린이제품의 안전인증기준 부속서 2)

### 3. 용어 및 정의

**3.1 회전놀이기구** : 수직축을 중심으로 회전하는 한 명 이상의 사용자를 위한 놀이기구

**3.2 회전놀이기구 유형A (회전의자)** : 폐쇄형 회전플랫폼이 설치되지 않은 회전놀이기구로, 좌석이나 손잡이형 사용자스테이션이 지지구조물을 통해 중심축에 견고하게 연결된 경우(그림 1 참조)

**3.3 회전놀이기구 유형B (고전적 회전놀이기구)** : 폐쇄형 회전플랫폼이 설치된 회전놀이기구로 사용자스테이션이 플랫폼 자체의 상단이거나, 좌석이나 손잡이가 추가로 설치되어 중심축에 견고하게 연결된 경우(그림 2 참조)



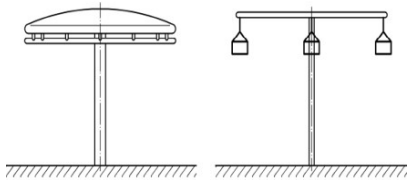
[그림 1] 회전놀이기구 유형A

[그림 2] 회전놀이기구 유형B

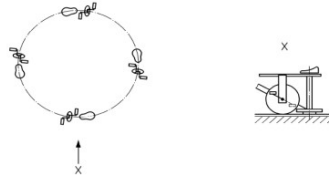
**3.4 회전놀이기구 유형C (회전버섯, 공중글라이드)** : 사용자스테이

선이 단단하게(회전버섯의 경우) 또는 유연하게(공중글라이드의 경우) 지지구조물 아래쪽에 고정된 회전놀이기구(그림 3 참조)

**3.5 회전놀이기구 유형D (트랙을 따라 도는 회전놀이기구) :** 손이나 발근육의 힘을 이용해 바퀴를 움직여 수평상태로 회전하거나, 위아래로 오르내리는 등의 기복이 있는 원형 트랙을 따라 도는 회전놀이기구(그림 4 참조)

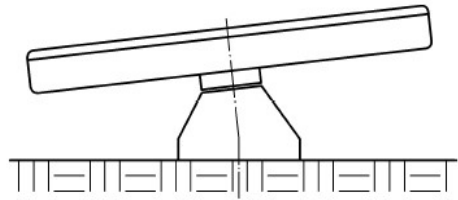


[그림 3] 회전놀이기구 유형C



[그림 4] 회전놀이기구 유형D

**3.6 회전놀이기구 유형E(회전원반) :** 사용자스테이션이 명확히 지정되어 있지 않은 경사진 축이 설치되어 있는 회전놀이기구(그림 5 참조)



[그림 5] 회전놀이기구 유형E

**3.7 사용자스테이션 :** 회전놀이기구에 부착되어 있는 좌석, 플랫폼, 손잡이로, 이를 이용해서 사용자가 회전놀이기구 위에 머무르거나 회전놀이기구를 조종·추진함

**3.8 회전놀이기구 범위 :** 회전놀이기구를 사용할 때 사용자스테이션과 지탱구조물이 움직이는 공간

**3.9 지면간격 :** 구조물의 움직이는 부품과 설치면 사이의 간격

**3.10 회전놀이기구 직경(지름) :** 회전놀이기구를 사용 중일 때 회전축 중심으로부터 가장 멀리 떨어진 구성요소까지 연장하여 그린 원의 직경(지름)

**3.11 회전놀이기구 축 :** 지지구조물이 설치되어 회전하는 축으로 기초골격이나 설치구성체에 단단히 연결되어 있음

## 4. 안전 요건

### 4.1 일반적 사항

V에 규정되어 있지 않은 안전요건에 관한 일반적 사항은 I. 일반안전요건의 내용에 따른다.

### 4.2 자유하강높이와 충격구역

회전놀이기구 유형C를 제외한 유형의 자유하강높이는 모든 지점에서 최대 1000 mm 이하이어야 한다. 회전놀이기구 유형C의 자유하강높이는 손잡이 하단에서 지면까지 거리에서 1500 mm를 뺀 높이이다. 회전놀이기구의 충격구역은 최소 1000 mm의 자유하강높이에서 HIC값은 최소 1000이하를 가져야 한다.

### 4.3 자유공간과 하강공간

회전놀이기구와 관련된 주요 위험은 기구의 회전에 의해 발생하는 원심력에 기인한다. 따라서 회전놀이기구의 자유공간과 하강공간은 동일하다. 특별한 다른 규정이 없는 한, 회전놀이기구의 자유공간 또는 하강공간은 다음과 같다(그림 6 참조).

- 회전 놀이기구 측면 방향으로 최소 2000 mm
- 회전 놀이기구 위의 자유공간은 최소 2000 mm

단, C형 회전 놀이기구의 자유공간과 하강공간의 측정은 매달립 사용자 스테이션이 수직에서 밖으로 30° 까지의 위치에서부터 한다.

E형 회전 놀이기구의 측면 자유공간은 3000 mm 이상이어야 한다.

자유공간과 하강공간에 부가적으로, 장애물로부터 적어도 1000 mm 이상의 추가 공간이 필요하다.

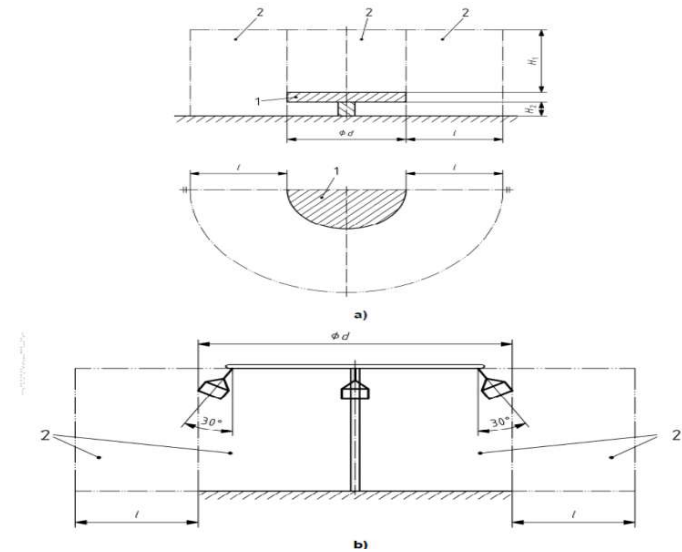
회전놀이기구가 다른 기구와 인접한 경우, 회전놀이기구의 충격구역과 다른 기구의 충격구역은 겹침을 허용하지 않는다.

#### 4.4 사용자 스테이션

사용자가 회전놀이기구에서 하차할 때, 신체의 일부가(팔이나 다리) 억류되거나, 옷(윗도리나 방한용 겹옷)이 걸리는 등의 위험이 없어야 한다. 또한 회전놀이기구 유형A의 사용자 스테이션의 좌석은 등받침 또는 손잡이를 갖추어야 한다.

#### 4.5 축

회전놀이기구의 지탱축은 수직선을 기준으로 5° 이상 기울어져서는 안 된다.



1. 플랫폼
2. 자유공간
- $d$ . 회전놀이기구 직경
- $l$ . 회전놀이기구 측면의 자유공간 및 하강공간
- $h1$ . 머리쪽 여유공간
- $h2$ . 지면간격

[그림 6] 회전놀이기구의 자유공간, 하강공간, 지면간격

#### 4.6 지면간격

##### 4.6.1 회전놀이기구 유형A

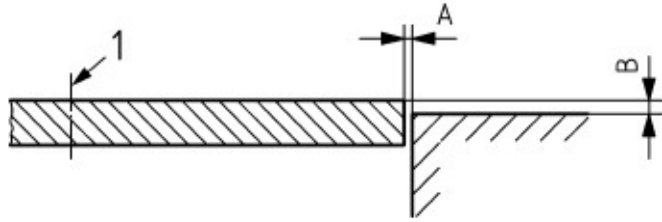
회전놀이기구 유형 A의 지면간격은 최소 400 mm이어야 한다.

##### 4.6.2 회전놀이기구 유형B

###### 4.6.2.1 플랫폼이 지면과 인접한 경우

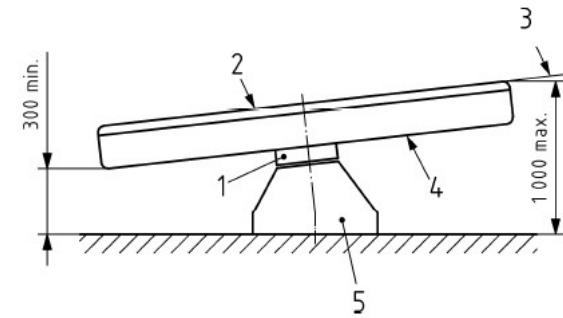
지면의 측면과 회전놀이기구 측면 가장자리 사이의 수직간격은 8 mm를 초과해서는 안 된다. 또한 플랫폼 윗면의 높이와 지면사이의 수직거리는 20 mm를 초과해서는 안 된다(그림 7 참조).





- 1. 회전축
- A. 수직간격
- B. 플랫폼 윗면과 지면과의 간격

[그림 7] 회전놀이기구 유형 B의 지면간격



- 1. 베어링 2. 상단면 3. 기울기 4. 하단면 5. 기초

단위: mm

[그림 8] 회전놀이기구 유형 E의 지면간격

#### 4.6.2.2 플랫폼이 지면과 인접하지 않은 경우

4.6.2.2.1 플랫폼과 지면사이의 간격이 60~110 mm인 경우, 지면간격이 축 방향으로 최소 300 mm, 나머지 부분에 대해서는 최소 60 mm가 유지되어야 한다.

4.6.2.2.2 플랫폼과 지면사이의 간격이 110 mm를 초과하는 경우, 다음과 같이 설치하여야 한다.

a) 지면과 플랫폼 보호덮개의 가장 낮은 지점 사이의 거리는 60~110 mm가 되어야 한다.

b) 플랫폼 아랫부분의 표면은 끊어짐이 없이 매끄러워야 한다.

c) 매끄러운 표면과 지면사이의 거리는, 주변 지역에서 축에 이르는 반경 범위 내에서 감소해야 한다.

#### 4.6.3 회전놀이기구 유형E

회전놀이기구 유형E의 지면간격은 [그림 8]과 같이 측정했을 때 헬겍게 다져진 표면(모래 등)에서는 최소 300 mm, 인조합성물로 이루어진 표면에서는 최소 400 mm가 되어야 한다.

## VI. 흔들놀이기구의 안전요건

### 1. 적용범위

이 기준은 어린이들에 의해 사용될 의도로 놀이시설에 설치된 흔들놀이기구의 추가 안전요건에 관해 규정한다.

### 2. 인용규격

2.1 ASTM F 1487(미국의 공공놀이시설 안전기준)

2.2 EN 1176-1~7(유럽연합의 놀이시설 일반요건 및 기구별 안전요건)

2.3 EN 1177(유럽연합의 놀이시설 바닥재 충격감소 안전요건 및 시험방법)

2.4 JPFA-S(일본의 공원시설업협회 놀이기구 안전기준)

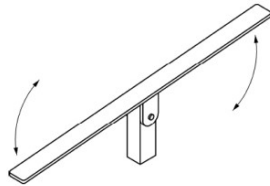
2.5 어린이놀이기구 안전인증기준(「어린이제품안전특별법」에 따른 안전인증대상 어린이제품의 안전인증기준 부속서 2)

### 3. 용어 및 정의

3.1 흔들놀이기구 : 사용자에게 의해 움직여지며, 기구 지탱부를 중심으로 흔들리는 것

비고 : 흔들놀이기구의 움직임은 기구의 유형과 외형에 따라 달라진다.

3.2 축 시소 (제 1형) : 수직으로만 동작하는 기구(그림 1 참조)



[그림 1] 축 시소(제 1형)

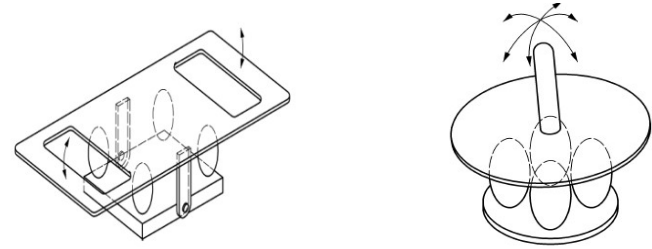
3.3 단일지점 시소/흔들놀이기구 (제 2A형, 제 2B형) : 기구를 지탱하는 부분이 단일지점인 흔들놀이기구(그림 2 참조)



화살표: 지정된 움직임 방향

[그림 2] 단일지점 시소/흔들놀이기구(제 2A형과 제 2B형)

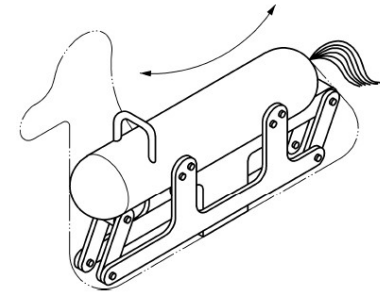
3.4 다 지점 시소/흔들놀이기구 (제 3A형, 제 3B형) : 기구를 지탱하는 부분이 다 지점인 흔들놀이기구(그림 3 참조)



화살표: 지정된 움직임 방향

[그림 3] 다 지점 시소/흔들놀이기구(제 3A형과 제 3B형)

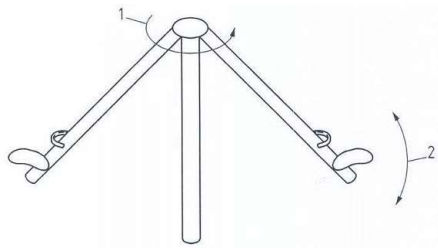
3.5 흔들 시소 (제 4형) : 주로 수평으로 움직이는 기구로 평행축을 따라 이동하며, 한 방향으로만 움직이는 흔들놀이기구(그림 4 참조)



화살표: 지정된 움직임 방향

[그림 4] 흔들 시소

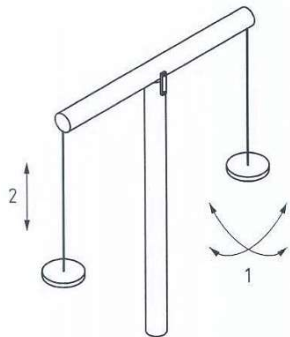
3.6 사용자 위치 상부에서 지지된 흔들림 시소 (제 5형) : 과동 운동에 의해 수직과 수평(다 방향)으로 움직이는 흔들 놀이기구(그림 5 참조)



1 중심축 둘레로의 회전운동 2 흔들림 운동

[그림 5] 사용자 위치 상부에서 지지된 흔들림 시소의 보기 (제 5형)

3.7 하늘 시소(제 6형) : 사용자 스테이션이 유연한 구성체에 매달려 있어 상하 작용에 추가적으로 제한적인 진자운동을 하며, 머리 위 단일 흔들림 축을 가지고 있는 흔들 놀이기구(그림 6 참조)



1 제한된 진자 운동 2 흔들림 운동

[그림 6] 하늘 시소의 보기 (제 6형)

3.8 기구동체 : 기구 지탱부와 연결되는 주요 동작부분

3.9 지탱부 : 기구동체를 기구고정물에 연결하는 부분

3.10 기구고정물 : 땅이나 표면에 기구를 안정적으로 고정시키는 수단

#### 4. 안전 요건

##### 4.1 일반적 사항

VI에 규정되어 있지 않은 안전요건에 관한 일반적 사항은 I. 일반안전 요건의 내용에 따른다.

##### 4.2 자유하강높이

동작의 극단 위치에서 측정할 때 좌석 중심에서부터의 최대자유하강 높이는 <표 1>에 제시된 바와 같아야 한다.

<표 1> 흔들 놀이기구의 최대자유하강높이 및 지면간격

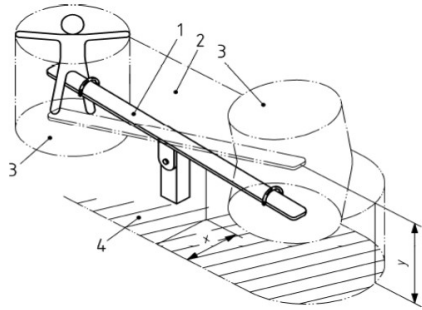
형식	최대자유하강높이 (mm)	지면 간격 (mm)
1	1,500	230
2A	1,000	선택사항
2B	1,000	230
3A	1,000	선택사항
3B	1,000	230
4	1,000	230
5	2,000	230
6	2,000	230

최소 지면간격을 적용하지 않는 경우:  
a) 제동 효과가 있을 경우  
b) 기구의 극단동작이 주로 수평적 방향일 때  
**비고** 단, 4형 예외, 4형의 지면간격은 어느 위치에서나 최소 230 mm

##### 4.3 하강공간

기구의 최극단 위치에서 기구의 테두리를 따라 최소 1,000mm의 하강공간이 제공되어야 한다(그림 7 참조). 기립된 형태로 사용하도록 의도된 기구의 경우 하강공간은 1,500 mm 이상이어야 한다.

5형과 6형 흔들 놀이기구의 하강공간은 제1부 4.3.4에 따른다.



- |                |             |
|----------------|-------------|
| 1. 기구가 차지하는 공간 | 2. 하강공간     |
| 3. 자유공간        | 4. 충격구역     |
| x. 하강공간의 너비    | y. 하강공간의 높이 |

[그림 7] 흔들놀이기구 하강공간의 예

#### 4.4 손잡이 및 발 받침대

손잡이 및 발 받침대 끝의 어떠한 부분도 손잡이와 발 받침대 돌출부 측정용 링계이지 밖으로 돌출되어서는 안 된다.

**비고** 「어린이제품안전특별법」에 따른 안전인증대상 어린이제품의 안전인증기준 부속서 2 부록 E(손잡이와 발 받침대 돌출부 측정 방법)를 적용한다.

## VII. 스페이스 네트의 안전요건

### 1. 적용범위

이 기준은 어린이들에 의해 사용될 의도로 놀이시설에 설치된 스페이스 네트의 추가 안전요건에 관해 규정한다.

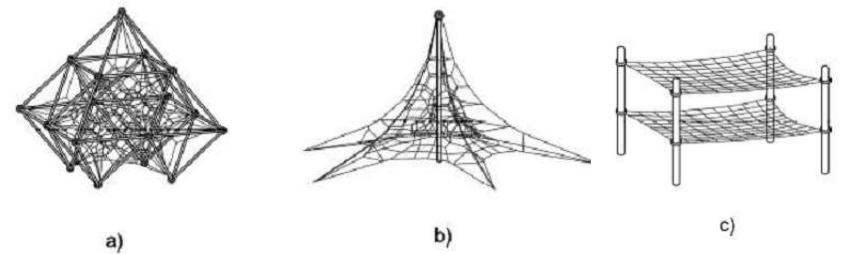
### 2. 인용규격

- 2.1 ASTM F 1487(미국의 공공놀이시설 안전기준)
- 2.2 EN 1176-1~7(유럽연합의 놀이시설 일반요건 및 기구별 안전요건)
- 2.3 EN 1177(유럽연합의 놀이시설 바닥재 충격감소 안전요건 및 시험방법)
- 2.4 JPFA-S(일본의 공원시설업협회 놀이기구 안전기준)
- 2.5 어린이놀이기구 안전인증기준(「어린이제품안전특별법」에 따른 안전인증대상 어린이제품의 안전인증기준 부속서 2)

### 3. 용어 및 정의

#### 3.1 스페이스 네트

유연한 요소(예, 로프, 체인 등)의 조합으로 만들어진 기하학적 3차원 등반 구조물(그림 1 참조)



[그림 1] 스페이스 네트의 보기

### 3.2 3차원적으로 배열된 평면 네트

2개 또는 그 이상의 평면 네트가 조합 (1개의 평면 네트 상부에 다른 평면네트가 위치)된 3차원 조합물

### 3.3 수렴부

어떤 두 선형 요소(평면은 제외)에서 길이를 따라 그 사이 거리가 줄어드는 부분

## 4. 안전요건

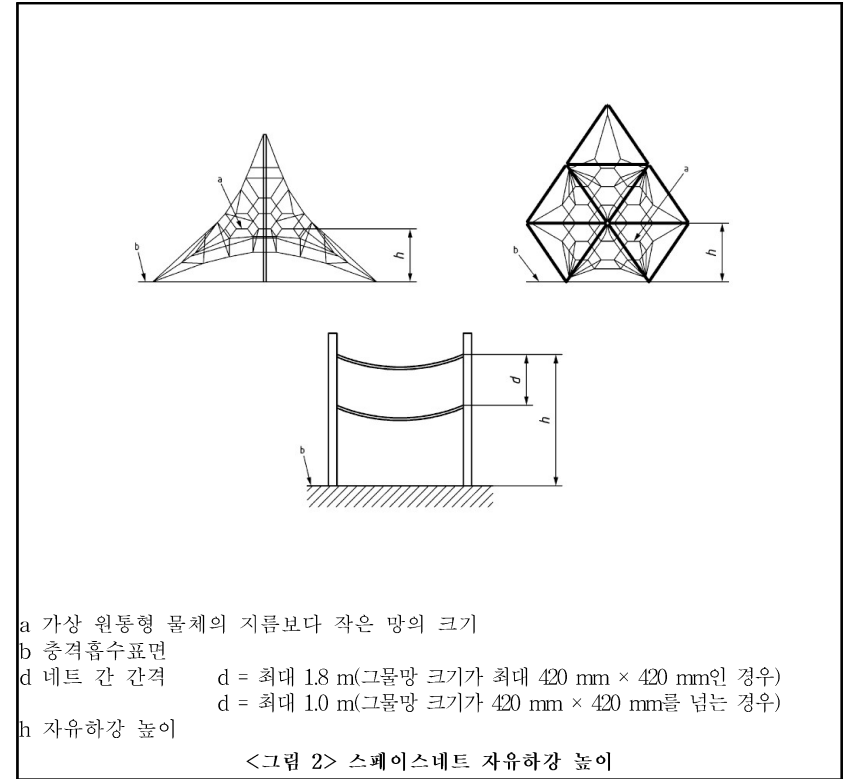
### 4.1 일반적 사항

VII에 규정되어 있지 않은 안전요건에 관한 일반적 사항은 I. 일반안전요건의 내용에 따른다.

### 4.2 하강공간 내 상해에 대한 보호

자유하강높이(h)는 제1부 4.2에 명시된 기준을 따르며 [그림 2]와 같이 측정된다.

**비고 1 :** 스페이스 네트에서의 자유하강높이는 방해받지 않고 하강할 수 있는 가장 높은 발 위치이다.



**비고 2 :** 기울어진 3차원의 등반오르기 구조물(예, 피라미드 등)의 바깥 면으로 오르는 사람은 오르는 동안 위치하는 방향으로 인하여 구조물 밖으로 하강하지 않으며 구조물 내 수직으로 하강한다.

유연하지 않고 단단한 요소(예, 지지기둥)들은 경사지게 설치되어 있으며 그 표면이 매끄러울 때, 편향 특성을 가지게 되며 충격에너지도 줄어든다. 하강 최대 내부 하강높이는 표 1에 보이는 바와 같이 증가할 수 있다.

<표 1> 최대 내부 하강높이

수평 기준 기울기	인자	단위 mm 600 mm와 동등한 하강높이
30°	1,15	700
45°	1,41	850
60°	2,00	1200
70°	2,92	1750
80°	5,76	최대 3000

**비고** 이 표는 단지 그 구조와 관련하여 수학적인 비율을 나타내었다.  
충격구역에는 적절한 충격흡수 재료를 사용하여야 한다.

사용 중에 구부러지고 휘어질 수 있도록 설계된 로프 구조물은 하강 하강공간 내 단단한 물체로서 간주하지 않는다.

## VIII. 폐쇄형 놀이기구의 안전요건

### 1. 적용범위

이 기준은 어린이들에 의해 사용될 의도로 놀이시설에 설치된 폐쇄형 놀이기구의 추가 안전요건에 관해 규정한다.

### 2. 인용규격

- 2.1 ASTM F 1487(미국의 공공놀이시설 안전기준)
- 2.2 EN 1176-1~7(유럽연합의 놀이시설 일반요건 및 기구별 안전요건)
- 2.3 EN 1177(유럽연합의 놀이시설 바닥재 충격감소 안전요건 및 시험방법)
- 2.4 JPFA-S(일본의 공원시설업협회 놀이기구 안전기준)

2.5 어린이놀이기구 안전인증기준(「어린이제품안전특별법」에 따른 안전인증대상 어린이제품의 안전인증기준 부속서 2)

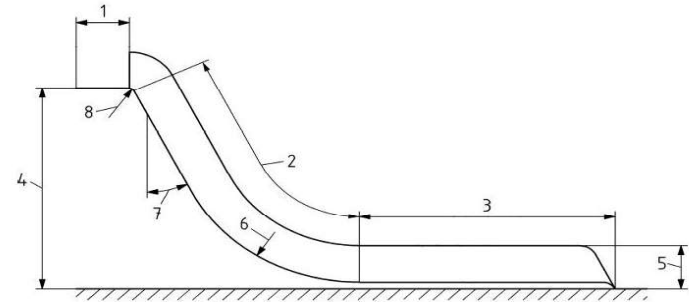
## 3. 용어 및 정의

### 3.1 폐쇄형 놀이기구

지정출입구가 있는 3차원 폐쇄 형태로 어린이가 그 안에서 놀 수 있도록 구성된 놀이기구 및 그 구조물 (놀이기구 및 구조물은 구성품과 구조요소를 포함한다.)

### 3.2 낙하미끄럼틀

출발지점에서 거의 수직으로 자유하강하고 거의 수평인 도착지점까지 연속적으로 오목한 곡선 그리는 개방형 미끄럼틀(그림 1 참조)



- 1 출발지점
- 2 활강지점 (곡선 포함)
- 3 도착지점
- 4 미끄럼틀 높이
- 5 측면보호대
- 6 오목한 곡선
- 7 수직으로 부터의 미끄럼틀 각도, 최소 15°
- 8 곡률반경, 최소 100 mm

[그림 1] 전형적인 낙하미끄럼틀의 측면도

### 3.3 오버헤드 트랙(단단한 구성체) 라이더

어린이가 스스로의 힘으로 고정된 수평 혹은 경사진, 머리위의 단단한 트랙을 따라 이동할 수 있는 놀이기구

### 3.4 볼풀

테두리 안에 일정 깊이의 볼이 채워져 그 안에서 어린이가 놀 수 있도록 만든 기구

### 3.5 대피로

성인이 놀이기구의 안으로부터 어린이를 비상구로 데리고 나갈 수 있는 통로로, 출입지점을 포함한다.

### 3.6 대피용 미끄럼틀

미끄럼틀의 끝 지점이 놀이기구의 밖에 있거나 또는 직접 비상구 앞에 위치하는 미끄럼틀

## 4. 안전요건

### 4.1 일반적 사항

VIII에 규정되어 있지 않은 안전요건에 관한 일반적 사항은 I. 일반안전요건의 내용에 따른다.

### 4.2 폐쇄형놀이기구에 대한 안전요건

4.2.1 추락할 수 없도록 사방을 둘러싸는 형태는 하강공간을 적용하지 않는다.

4.2.2 기초는 프레임의 결합으로 이루어지기 때문에 결합체는 놀이형태 및 기타 움직임에 의해서 잘 풀어지지 않도록 견고하게 기초되어야 한다.

4.2.3 화재 등 비상상황에 대비하기 위해 2000 mm 이상 둘러싸인 부분에 대해서는 다른 면에 위치한 지름 500 mm 이상의 출입구를 2개 이상 만들어야 한다.

4.2.4 결합 부분 및 모든 부분에 대해서는 안전 폼으로 감싸고, 적절한 마감처리를 하여야 한다.

### 4.3 공간의 결정

4.3.1 하강공간 : 600 mm 초과, 1500 mm 이하의 자유하강높이에 대하여 하강공간은 제1부의 4.3.4에 따른다. 만약 하강구역에 대한 보호처리가 수직면에도 되어있는 경우 하강공간은 접근 가능한 놀이기구 주위로부터 1 m 로 감소될 수 있다.

4.3.2 자유공간 : 자유공간을 결정하는데 사용되는 원통형 치수는 표 1에 명시되어 있다.(제1부 참조)

비고 : 충격에 의한 상해 혹은 엎매임의 위험성이 없다면 자유공간의 치수는 변경될 수 있다.

<표 1> 자유공간의 결정을 위한 원통의 치수

단위 mm

사용유형	반지름, a	높이, h
기립	500	1800
앉음	500	1500
매달림	500	손잡는 위치에서 위로 300 이상 아래로 1500 이하

비고 : 매달림의 경우 사용자가 스스로를 끌어당길 가능성이 있으므로 위로 300을 더한다.

### 4.4 낙하미끄럼틀

#### 4.4.1 충격구역

충격구역은 제3부 4.8에 따른다. 사용자가 도착지점 말단부분에 이르기 전에 정지한다면, 도착지점 말단부분부터 전방으로 하강공간은 1m 까지 줄어들 수 있다. 이 요구사항은 모든 미끄럼틀에 적용된다.

#### 4.7 볼풀

4.7.1 볼풀 내에서 어린이의 은폐 위험성은 최소화 되어야 한다. 사용연령 36개월 이상의 어린이가 사용하는 볼풀의 깊이는 600 mm 이하이어야 하고 사용연령 36개월 미만의 어린이가 사용하는 볼풀의 깊이는 450 mm 이하이어야 한다.

4.7.2 다음과 같은 경우 볼풀은 미끄럼틀 도착지점 영역의 일부분으로 이용될 수 있다.

- 일반적인 놀이영역의 볼풀장과 분리되어 있는 경우
- 관찰/관리 영역에서 볼 수 있는 경우
- 볼풀의 최대 깊이가 400 mm 이하인 경우

**비고 1 :** 미끄럼틀 도착지점 영역으로 이용되는 볼풀은 미끄럼틀 도착지점 영역의 말단부터 진행방향으로 최소 2000mm 의 길이를 제공해야 한다.

**비고 2 :** 미끄럼틀 도착지점 영역으로 사용되는 볼풀에는 장애물이 있어서는 안 된다.

### IX. 물이용 놀이기구의 안전요건

#### 1. 적용범위

이 기준은 어린이들에 의해 사용될 의도로 놀이시설에 설치된 물이용

놀이기구의 추가 안전요건에 관해 규정한다. 다만, 다른 놀이기구 없이 기타 단품형 물이용 놀이기구만 설치된 경우에는 적용하지 않는다.

#### 2. 인용규격

2.1 어린이놀이기구 안전인증기준(「어린이제품안전특별법」에 따른 안전인증대상공산품의 안전인증기준 부속서 2)

#### 3. 용어 및 정의

3.1 조합놀이대형 물이용 놀이기구 : 미끄럼틀, 오르는 기구, 건너는 기구 등 2종 이상의 놀이기구로 구성되고 물이 분사되거나, 물을 이용한 놀이기능을 제공하는 놀이기구 또는 구조물

3.2 버킷형 물이용 놀이기구 : 버킷에 물을 저장하였다가 일시에 쏟아내는 구조물

3.3 기타 단품형 물이용 놀이기구 : 조합놀이대형과 버킷형을 제외한 물이용 놀이기구

3.4 물순환시설 : 놀이기구의 활동공간에 물을 공급하거나 순환시켜 주는 장치

3.5 버킷 : 놀이를 용이하게 하기 위해 다량의 물을 담아 공급하는 용기

3.6 오버플로우 : 물이용 놀이기구가 포함된 놀이시설의 수심을 유지하기 위해 인위적인 조작 없이도 최대 수심 이상의 물을 자연 배수할 수 있는 막혀있지 않은 개구부 또는 배수장치

3.7 배수구 : 물이용 놀이기구의 물 순환 또는 사용종료 후 배수를 위해 주로 가장 낮은 위치에 설치되어 배수여부를 조절할 수 있는 개구부 또는 배수장치



## 4. 안전요건

### 4.1 일반적 사항

IX에 규정되어 있지 않은 안전요건에 관한 일반적 사항은 I. 일반안전요건 및 II~VIII 추가안전요건의 내용에 따른다. 물이용 놀이기구는 물을 이용하지 않을 때에는 전단의 요건을 만족하여 일반 놀이기구로 사용할 수 있어야 한다.

### 4.2 설치장소

물이용 놀이기구가 설치된 어린이놀이시설에는 물놀이 안전에 관한 안전수칙 및 최대 수심등이 포함된 안전표지판을 설치하여야 한다.

#### 4.2.1 물순환시설

전기동력을 이용하는 물순환시설은 감전사고를 방지하기 위하여 물이용 놀이기구역 밖에 설치하여야 한다.

### 4.3 구조

#### 4.3.1 매달려 있는 구조물

매달려 있는 구조물(버킷 등)의 이탈 시 추락방지를 위하여 체인, 와이어로프 등으로 이중안전장치를 하여야 하며, 쉽게 분리할 수 없어야 한다. 단, 사용자의 조작으로 구동하는 것, 자유공간 내에 위치한 것, 소량의 물로 작동되는 것 등은 이중안전장치를 하지 않아도 된다. 구동 구조물(버킷 등)은 장기간 미사용할 경우 버킷이 작동되지 않도록 조치하여야 한다.

#### 4.3.2 배수장치

지정수위 이상의 물은 자연 배수되어야하고 배수구(오버플로우) 그물망의 메쉬(mesh)는 20mm를 초과해서는 아니 되며, 이용자의 접근이

용이하지 않는 곳에 설치하여야 한다.(이용자가 쉽게 접근할 수 없도록 사방(四方)이 막힌 조합놀이대형 물이용 놀이기구 하부 등에 설치)

물이용 놀이기구의 활동공간 내의 최대수심은 300mm를 초과해서는 아니 되며 가장 깊은 곳의 수심을 안내표지판에 표시하여야 한다. 또한 배수할 때 배수로의 배수기능은 정상상태를 유지하여야 하며, 배수하였을 시 바닥은 물이 고이는 현상이 없어야 한다.

**비고 1** : 수심(물의 깊이)은 측정 시 변형이 생기지 않는 끈은 자를 이용하여 측정한다.

**비고 2** : 안전표지판의 최대수심은 실제 측정된 수심과 다를 경우 300mm 범위내에서 실제 측정된 최고수심으로 표시하여야 한다.

## X. 기구이용형 그네의 안전요건

### 1. 적용범위

이 기준은 신체 활동에 대한 지원이 필요한 어린이가 휠체어·유모차 등의 기구를 이용하여 탑승하는 기구이용형 그네의 안전요건에 관하여 규정하였다. 어린이놀이기구 안전인증기준에 따른 이용 대상인 어린이가 이용하도록 권고되며, 보호자의 충분한 감시·감독이 있다는 전제 하에 안전기준을 적용한다.

휠체어·유모차 등을 기구에 고정하여 운영하기 위해서 별도의 보호자가 필요하다. 보호자가 자리를 떠나는 불가피한 경우 즉시 기구이용형 그네의 이용을 중단하고, 기구를 고정시켜 안전사고를 방지해야 한다.

**비고** : 기구이용형 그네는 사용 시 보호자의 감독이 요구되며, 안전관리자는 이 규정에서 정한 물리적 안전 요건 외 사용상 발생될 수 있는 그 밖

의 위험에 대하여 상시적으로 관리할 수 있어야 한다.

## 2. 인용규격

2.1 DIN 33942(독일의 장애물 없는 접근 가능한 놀이기구의 안전기준)

2.2 ASTM F1487(미국의 공공놀이시설 안전기준)

2.3 어린이놀이기구 안전인증기준(「어린이제품 안전 특별법」에 따른 안전인증대상 어린이제품의 안전기준 부속서 2)

## 3. 용어 및 정의

3.1 기구이용형 그네 : 축을 중심으로 매달림 구성체를 사용한 연결부 아래에 사용자와 이동수단의 무게를 지지하여 한 방향으로 움직이는 기구로 보호자의 도움으로만 동작이 가능함

3.2 휠체어 : 다리를 마음대로 움직일 수 없는 사람이 앉은 채로 이동할 수 있도록 바퀴를 단 의자

3.3 유모차 : 수동으로 밀거나 조종할 수 있는 한 명 또는 그 이상의 유아를 태우는 데 사용하는 탈 것

3.4 활동영역 : 사용자가 기구를 타고 움직이며 이동이 가능한 최소한의 영역

3.5 연석 : 사용자가 승하차 시 이용하는 경사로에서 바퀴의 이탈을 방지하기 위해 만든 돌출된 구성품

3.6 고정장치 : 그네 탑승 시 수동 휠체어 및 유모차 등의 기구 또는 사용자의 몸에 고정하여 움직임을 제한할 수 있도록 만든 보호장치

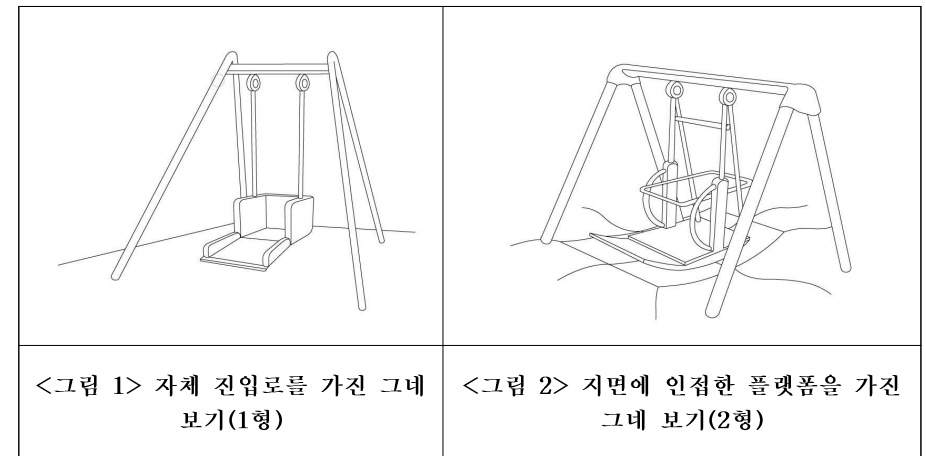
3.7 사용자 스테이션 : 기구이용형 그네에 부착되어 있는 플랫폼으로

이를 이용해서 사용자가 기구이용형 그네 위에 머무를 수 있음.

비고 : 사용자 스테이션은 지지 구조물에 견고하게 연결되어 있거나, 기구를 움직이기 위해 지지 구조물에 고정되어 있다.

3.8 자체 진입로를 가진 그네(1형) : 별도의 진입로(경사로)가 기구 자체에 부착·설치되어 있어 사용자가 놀이기구 탑승을 가능하게 하는 그네(그림 1 참조)

3.9 지면에 인접한 플랫폼을 가진 그네(2형) : 플랫폼이 지면에 인접하여 사용자가 별도의 진입로 없이 지면을 통해 놀이기구 탑승을 가능하게 하는 그네(그림 2 참조)



3.10 지면간격 : 사용자 스테이션의 가장 하단 부분과 지면 사이의 거리로 그네가 정지되어 있을 때 측정된 거리

3.11 울타리 : 기구이용형 그네의 사용자를 보호하고, 외부 이용자가 하강공간으로 진입하는 것을 방지하기 위한 시설

#### 4. 안전요건

**4.1 일반적 사항** : 기구이용형 그네의 재료, 설계 및 제조에 대한 사항은 어린이놀이기구 안전기준(「어린이제품 안전 특별법」에 따른 안전인증대상 어린이제품의 안전기준 부속서 2)에 따라, 제품안전인증 검사 시 실시한다.

기구이용형 그네의 이용은 보호자의 충분한 감시·감독이 있다는 전제 하에 작성된 것이며, ‘X. 기구이용형 그네 안전요건’에서 규정한 사항을 제외하고는 ‘I. 일반안전요건’의 기준을 적용하지 않는다.

**4.2 신체 고정장치** : 기구이용형 그네 스테이션에 수동 휠체어 및 유모차 등의 기구 또는 사용자의 신체에 연결하여 과도한 움직임이 없도록 제어할 수 있는 고정장치(예 : 벨트)가 설치되어야 한다. 고정장치는 길이 조절이 가능해야 한다. 길이 조절은 손쉽게 동작이 가능하여야 하고 수동 휠체어 및 유모차 등의 기구 또는 사용자의 신체에 맞도록 쉽게 조절되어야 한다. 또한 충격을 가하였을 때에도 되도록 조절 위치가 변하지 않는 구조이어야 한다. 사용자의 신체에 접촉하는 형식의 고정장치일 경우 상해를 입힐 수 있는 날카로운 부분이나 돌출부가 없어야 한다.

**4.3 사용자 스테이션에 대한 안전성** : 기구 미이용 시에는 이용 대상이 아닌 어린이의 사용을 방지하기 위한 고정장치로 고정해야 한다. 안전관리자는 고정장치가 풀리거나, 고장 나지 않았는지 매일 점검해야 한다.

**4.4 손잡이** : 사용자 스테이션이 손잡이를 포함하여 설계됐다면 안전인증대상 어린이제품의 안전기준의 움켜잡음 요구사항에 따라야 한다. 또한 손잡이의 위치는 스테이션 바닥 면에서 손잡이 상부 면까지 재었을 때 최소 700mm 이상이어야 하며, 850mm를 초과해서는 안 된다.

**4.5 활동영역** : 가로폭이 최소 900mm 이상이어야 한다. 방향 변경이 필요한 경우 활동영역은 반드시 그 길이와 폭이 최소 1500mm 이상이어야

한다.

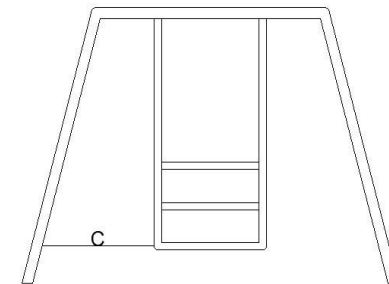
**4.6 엮매임** : 설치된 기구이용형 그네는 ‘I. 일반안전요건 4.5 엮매임의 보호’ 기준에 따라 사용 중 발생할 수 있는 엮매임의 위험성을 확인하여야 한다.

**4.7 충돌에 대한 보호** : 지나가는 어린이 또는 사용자에게 충격을 줄 수 있는 측면의 형상과 주 형상으로부터 돌출된 기구의 정면과 뒷면은 충격흡수물질로 감싸야 한다.

**4.8 사용자 스테이션의 최소공간** : 그네가 정지된 상태에서 사용자 스테이션의 측면과 인접한 구조물 사이의 최소 수평 범위(C)는  $C \geq 20\% \times$  매달림 구성체 길이 + 200mm 이어야 한다.(그림 3 참조) 사용자 스테이션을 1개 초과하여 설치할 때, 구조물을 이용해 기둥 사이에 그네를 배치하여 기둥 사이에 사용자 스테이션 수가 1개를 초과하지 않도록 한다.

기둥 사이에 1개의 기구이용형 그네가 설치된 경우, 다른 좌석을 설치해서는 안 된다.

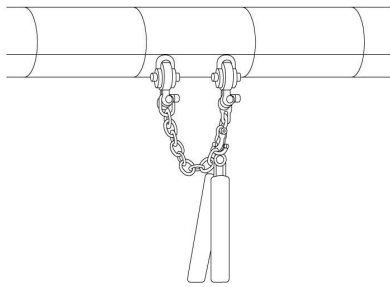
**비고** : 이는 다른 좌석을 이용하는 사용자가 기구이용형 그네의 사용자 스테이션에 부딪히는 것을 방지하기 위함이다.



[그림 3] 사용자 스테이션의 최소공간

#### 4.9 이차적 지지수단

케이블과 지지구조물 사이 또는 체인과 지지구조물 사이의 일차이음쇠가 붕괴되면서 그네 좌석이 무너지는 것을 방지하기 위한 이차적 지지 수단이 마련되어야 한다.(그림 4 참조)



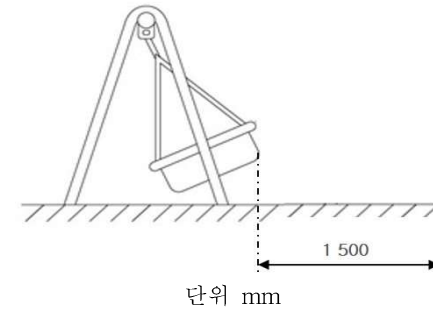
[그림 4] 이차적 지지수단의 예

#### 4.10 공간의 결정

**4.10.1 자유공간** : 사용자의 강제적 움직임으로 발생하는 자유공간은 「안전인증대상 어린이제품의 안전기준」 제1부 4.2.8.2.3에 적합하여야 한다.

**4.10.2 공간의 겹침** : 기구이용형 그네는 다른 기구에 부착해서 설치해서는 안 된다. 다만, 일반 그네의 기둥과 나란히 부착해서 설치하는 것은 가능하다.

**4.10.3 하강공간** : 기구이용형 그네의 하강공간은 기구의 가장 극단적인 위치 둘레로 측정했을 때, 1500mm 이상이어야 한다.(그림 5 참조)



[그림 5] 기구이용형 그네의 하강공간

#### 4.11 기구의 마감처리

설치된 기구이용형 그네는 ‘I. 일반안전요건 5. 기구의 마감처리’ 기준에 적합한지 확인해야 한다.

#### 5. 그 밖의 움직임에 대한 보호

이용대상이 아닌 어린이의 이용과 접근으로 인한 사고를 방지하기 위해서 울타리를 다음과 같이 설치해야 한다. 일반 그네의 기둥과 나란히 부착해서 설치하는 경우에도 아래와 같이 구분된 울타리를 설치해야 한다.

**5.1 울타리** : 기구이용형 그네의 하강공간과 사용자 스테이션의 최소공간 밖으로 울타리를 완전히 둘러 설치해야 한다. 울타리 상단면의 높이는 700mm 이상 900mm 이하여야 하며, 제1부 I. 일반안전요건 4.1.4.2에 명시된 울타리 구조에 대한 요구사항을 따라야 한다.

기구이용형 그네 울타리 구조는 안전관리를 위해 시인성을 확보해야 한다.

**5.2 울타리 재료** : 울타리는 금속재로 제작되어야 하며, 금속재질은 도장처리가 되어있고 녹이 발생되거나 도장의 벗겨짐이 없어야 한다. 또한 갈라짐, 휘어짐 등의 파손이 없어야 한다.

5.3 울타리 기초물 울타리의 주요 기둥의 토대 및 고정장치 등은 콘크리트로 고정시켜 견고하게 시공해야 한다.

### 5.4 울타리 출입구

5.4.1 구조 : 울타리의 출입구는 개폐식으로 설치되고, 개폐 시 갑작스러운 움직임으로 인한 사용자의 상해를 방지해야 한다. 또한, 기구이용형 그네 미이용 또는 이용 중에 출입구는 잠금장치로 닫혀있어야 하며, 쉽게 열리지 않아야 한다.

5.4.2 구동부 : 울타리 출입구의 움직이는 부분은 최소 12mm 이상의 공간을 유지하여야 한다. 튜브나 파이프 등은 막음 처리를 하여야 한다.

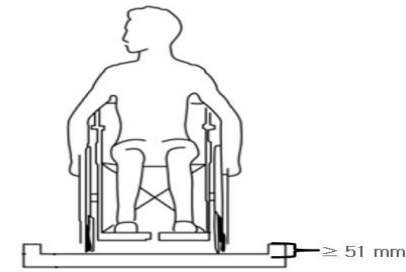
6. 설치장소 : 기구이용형 그네가 설치된 어린이놀이시설에는 기구이용형 그네 안전에 관한 안전수칙 및 기구이용형 그네의 최대 허용하중, 안전관리자의 연락처 등이 포함된 안전표지판을 울타리 내외부 출입구 주변에 설치하여야 한다. 공통 안전수칙 및 이용자(보호자) 대상 안전수칙으로 분류하고, 어린이놀이시설 이용자들이 잘 볼 수 있는 곳에 설치해야 한다.

## 7. 부가적인 특정 형식의 요구사항

### 7.1 자체 진입로를 가진 그네(1형)

기구에 부착되어 있는 개폐식 경사로의 경우 완충장치(예 : 공기압)를 설치하여 개폐 시 갑작스러운 움직임으로 인한 사용자의 상해를 방지해야 한다. 개폐 시 발생할 수 있는 모든 구멍, 연결부 틈새의 내부 크기는 어느 방향에서든 최대 8mm를 넘어서는 안 된다. 사용자가 탑승 후 닫혀있는 경사료가 운행 중 쉽게 열리지 않도록 결합상태가 견고해야 한다. 그네가 정지된 상태에서 지면간격은 최소한 230mm 이어야 한다.

개폐식 경사로는 양쪽 모서리에 최소 51mm 높이의 연석이 있어야 한다. (그림 6 참조)

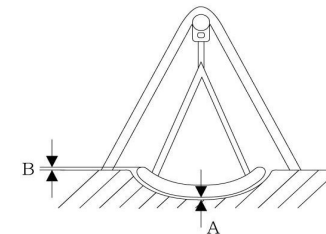


[그림 6] 연석에 대한 예시

### 7.2 지면에 인접한 플랫폼을 가진 그네(2형)

한 방향으로만 측정 시, 지면과 그네 측면 가장자리의 수직거리는 8mm 미만이어야 하며, 플랫폼 표면과 지면과의 수직 이동량은 20mm 이하이어야 한다. (그림 7 참조)

7.2.1 지면에 인접한 플랫폼과 지면 간의 수직 이동량은 사용자가 걸려 넘어지거나 부딪히는 등의 위험 상황이 발생하지 않도록 설치되어야 하며, 바닥에 물이 고이지 않도록, 배수 기능은 정상상태를 유지하여야 한다.



A 수직거리 B 수직 이동량

[그림 7] 수직 거리와 수직 이동량

## 제2부 어린이놀이시설 정기시설검사기준

### 1. 적용범위

이 기준은 어린이놀이시설 안전관리법 제12조 제2항의 규정에 따른 정기시설검사시 적용하며, 그 적용 대상은 제1부 설치검사기준과 같다.

**비고 1 :** 이 기준은 놀이시설 및 기구에 의해 발생하는 안전사고를 미연에 방지하기 위해 충족되어야 할 기술적 측면의 최저기준을 제시한 것으로, 놀이시설에서의 사용자 안전은 놀이시설 및 기구의 목적에 부합되는 적합한 놀이행동을 했을 때 보장될 수 있다. 따라서 사용자의 오용이나 과실로 인한 사고가 일어날 수 있으며 안전사고가 전혀 일어나지 않는다는 것을 보장하지는 않는다.

**비고 2 :** 이 기준을 준수함으로써 어린이가 놀이기구 사용으로 인한 모든 부상과 위험을 방지할 수 있는 것이 아니라 중대한 사고를 막기 위한 최소한의 안전기준을 제시한 것이다. 따라서 안전한 놀이를 위해서는 어린이의 보호관찰이 중요하다.

**비고 3 :** 이 기준은 놀이시설 정기시설검사를 위한 것이므로 놀이시설의 부식과 마모, 기후의 영향, 기구의 수리 및 부품 교체에 따른 영향 등에 대한 안전검사 사항에 대해 기술하는 것을 주목적으로 한다.

**비고 4 :** 기구의 수리, 부품교체, 기구의 변경 및 이전설치 등으로 제품의 안전에 영향을 미치는 경우, 어린이놀이시설 설치검사기준을 만족하여야 한다.

### 2. 인용규격

2.1 ASTM F 1487(미국의 공공놀이시설 안전기준)

2.2 EN 1176-1~7, 10, 11(유럽연합의 놀이시설 일반요건 및 기구별 안전요건)

2.3 EN 1177(유럽연합의 놀이시설 바닥재 충격감소 안전요건 및 시험방법)

2.4 JPFA-S(일본의 공원시설업협회 놀이기구 안전기준)

2.5 어린이놀이기구 안전인증기준(「어린이제품안전특별법」에 따른 안전인증대상 어린이제품의 안전인증기준 부속서 2)

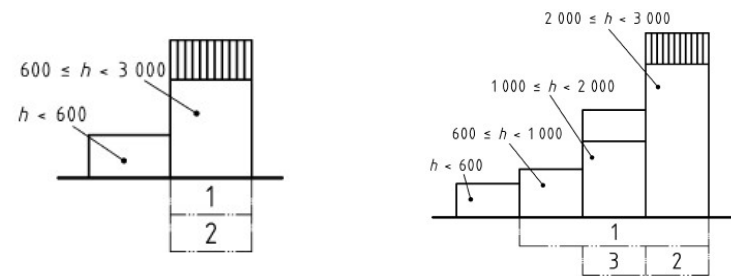
### 3. 용어 및 정의

정기시설검사의 용어 및 정의는 설치검사의 용어 및 정의에 따른다.

### 4. 하강에 대한 보호

#### 4.1 보호형태

[그림 1]은 기구의 높이에 따른 적절한 보호 형태를 명시하고 있다. 난간, 보호난간 또는 울타리를 경사로나 계단에 설치 할 때는 경사로나 계단의 가장 낮은 위치에서부터 설치되어야 한다.

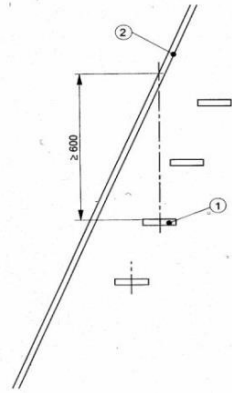


- a) 모든 나이 사용가능한 기구(36개월 미만포함)  
 1. 충격흡수표면처리 구역 조건  
 2. 보호난간 조건
- b) 36개월 미만의 어린이가 쉽게 사용할 수 없는 기구  
 1. 울타리 조건
- 단위: mm

[그림 1] 하강에 대한 보호 형태

## 4.2 난간

난간의 높이는 발판에서 측정하였을 때 600 mm 이상, 850 mm 이하이어야 한다(그림 2 참조).



1. 발판

2. 난간

단위: mm

[그림 2] 난간 높이 측정에 관한 지침

## 4.3 보호난간

36개월 미만의 어린이가 쉽게 사용할 수 없는 기구의 플랫폼 높이가 놀이시설 표면에서 측정하였을 때 1000 mm ~ 2000 mm 사이일 때 설치한다. 보호난간의 상단면 높이는 플랫폼, 계단 또는 경사로의 표면에서 측정했을 때 600 mm 이상, 850 mm 이하이어야 한다. 보호난간은 각각의 놀이요소에 필수적인 출입구를 제외하고 플랫폼을 완전히 둘러쳐 설치되어야 한다. 계단, 경사로, 다리를 제외하고, 보호난간 내에 있는 출입구의 너비는 어느 지점에서든지 수평으로 측정 시 500 mm를 초과해서는 안 된다. 계단, 경사로, 다리에 대해서, 보호난간에 있는 출구의 너비는 계단, 경사로, 다리의 구성요소의 너비보다 더 넓어서는 안 된다.

## 4.4 울타리

36개월 미만의 어린이가 쉽게 사용할 수 없는 기구의 플랫폼의 높이가 놀이시설 표면에서 측정하였을 때 2000 mm 이상일 경우 설치한다. 울타리는 각각의 놀이요소에 필수적인 출입구를 제외하고 플랫폼을 완전히 둘러 설치되어야 한다.

**4.4.1 울타리 출입구 :** 울타리에 있는 출입구의 너비는 어느 지점에서든지 수평으로 측정 시 500 mm를 초과해서는 안 되며, 만약 울타리 사이에 보호난간이 개구부를 가로질러 설치가 된다면 [그림 3]의 b와 c를 따른다. 보호난간이 있는 울타리의 개구부 너비는 1200 mm 초과해서는 안 된다.(그림 3 c 참조)

**4.4.2 울타리 구조 :** 계단, 경사로, 다리 등 구조에 따라 울타리를 설치해야 하는 경우, 울타리 사이 출입구 너비가 계단, 경사로, 다리 등의 구성요소의 너비보다 더 넓어서는 안 되며, 울타리에는 발판으로 사용될 만한 반 수평이나 혹은 수평에 가까운 가로대가 있어서는 안 된다.

울타리 상단 면은 사용자가 그 위에 서거나 앉는 행위를 시도하도록 고안해서는 안 되며, 또한 올라가고 싶은 충동을 느끼게 해서도 안 된다.

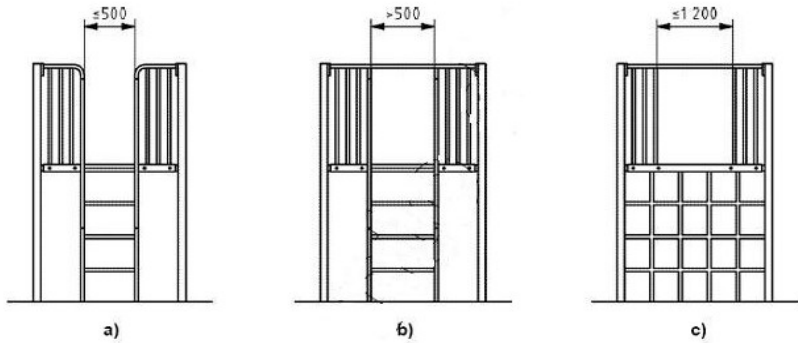
플랫폼과 울타리 하단부 사이의 개구부와 울타리를 구성하는 요소들 사이에 있는 개구부는 탐침봉 C가 통과해서는 안 된다.

플랫폼, 계단, 경사로의 서 있을 수 있는 표면으로부터 측정하였을 때, 울타리 상단면의 높이는 최소한 700 mm 이상이어야 한다.

**비고 1 :** 모든 연령이 쉽게 접근할 수 있는 놀이기구의 경우 플랫폼의 높이가 놀이시설 표면에서 측정했을 때 600mm 이상인 경우 울타리를 설치해야 한다.

**비고 2 :** 세로 형태의 울타리 살사이의 공간이 60mm 이상, 수평형태로 두 발을 동시에 밟을 수 있는 경우에는 서 있을 수 있는 표면으로 간주한다.

단위 mm



[그림 3] 울타리 출입구의 개구부

## 5. 자유하강높이의 측정 및 충격구역의 표면처리

**비고** : 놀이시설 설치검사 이후 새로 설치한 놀이기구가 있거나, 기존 놀이기구의 수리 및 부품교체에 따라 놀이기구의 형태가 변형된 경우 어린이놀이시설 설치검사기준 항목 ‘4.3 공간과 영역의 결정’에 따라 최소공간이 확보되었는지 확인한다.

### 5.1 자유하강높이의 측정

자유하강높이는 특정한 경우를 제외하고는 다음 <표 1>에 따라 결정한다. 자유하강높이를 결정할 때는 사용자와 놀이기구의 모든 가능한 움직임을 고려해야 한다. 자유하강높이( $h$ )는 3 m를 초과해서는 안 된다 (그림 6 참조).

<표 1> 놀이기구 사용유형에 따른 자유하강높이

사용 유형	수직 거리
기 립	발로 지탱하는 부분에서 지면까지
앉 음	좌면에서 지면까지
매달림 (손으로만 몸을 지탱하는 경우, 손지탱부 위로 몸을 끌어올릴 가능성이 있음)	손으로 지탱하는 부분에서 지면까지
오르기 (발 또는 다리와 손의 조합으로 몸을 지탱하는 경우, 예를 들어, 로프 오르기, 소방관지주의 경우)	최대 발지탱부 높이: 지면에서 3 m 까지 최대 손지탱부 높이: 지면에서 4 m 까지 (자유하강높이는 손 지탱부 최대높이에서 1 m를 뺀 곳으로부터 지면까지 거리)

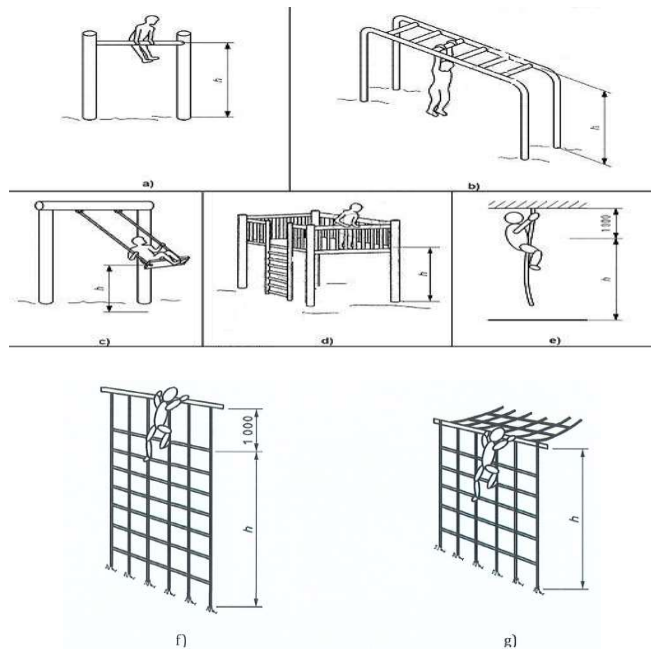


[그림 4] 손지탱부 위로 몸을 끌어올릴 가능성이 있음



[그림 5] 손지탱부 위로 몸을 끌어올릴 가능성이 없음





[그림 11] 자유하강높이 측정의 예

## 5.2 <삭제>

## 5.3 충격흡수용 표면재

### 5.3.1 충격흡수용 표면재 시공

5.3.1.1 충격흡수용 표면재의 종류는 모래, 고무바닥재, 포설 도포 바닥재, 기타 바닥재로 구분한다.

5.3.1.2 충격흡수용 표면재는 심한 패임 현상이 없어야 한다.

5.3.1.3 충격흡수용 표면재에 상해를 줄만한 이물질(유리, 돌부리, 조개껍질 등)이 없어야 하며, 놀이시설 안에는 밧줄이나 전선이 늘어뜨려져 있어서는 안 된다.

5.3.1.4 고무바닥재 및 포설 도포 바닥재의 경우 뒤틀림이나 분리, 빈 공간이 발생하지 않도록 조밀하고 단단하여야 한다.

5.3.1.5 놀이기구의 기둥 기초부(몸체 등)등은 충격흡수용 표면재 외부로 노출되지 않아야 하며 고정 상태는 견고하여야 한다.

### 5.3.2 충격흡수용 표면재의 환경안전기준

안전검사기준은 2017년 1월 1일부터 「환경보건법」 제23조 ‘환경안전관리기준’에 따른 확인검사에 적합한지 여부를 확인하여야 한다.

### 5.3.3 충격구역의 표면처리

5.3.3.1 자유하강높이가 600 mm 이상인 모든 놀이기구 또는 사용자의 몸체에 강제적인 움직임을 발생시키는 놀이기구 아래의 충격구역은 충격흡수표면처리가 되어야 한다. 또한 충격흡수표면의 최대하강높이는 놀이기구의 자유하강높이와 동등하거나 더 높아야 한다.

5.3.3.2 인접한 플랫폼 사이의 자유하강높이가 1 m 이상이라면 상대적으로 낮은 플랫폼의 상부에 적합한 충격흡수특성이 제공되어야 한다.

### 5.3.4 충격흡수용 표면재에 대한 HIC 측정

자유하강높이에 따른 충격흡수용 표면재의 HIC(Head Injury Criterion) 측정은 「어린이제품안전특별법」에 따른 안전인증대상 어린이제품의 안전인증기준 부속서 2(제9부 : 충격흡수표면구역의 시험방법)에서 요구하는 측정 장비를 사용하여 어린이놀이기구 종류별로 측정한다.

다만, 모래는 육안으로 확인하여 모래량 및 굳기의 상태가 양호한 경우, 자유하강높이가 가장 높은 곳에서 측정할 수 있다. 이때 바닥구역이 서로 다른 장소에 설치된 놀이기구는 각각 적용한다. 측정된 HIC값은 1000 이하이어야 한다.

비고 1 : 단축(1축) 가속도계를 사용할 경우 유도 장비 또는 그와 동일한 기능을 하는 장치를 활용하여 검사를 실시하여야 한다.

비고 2 : 물이용놀이기구가 설치된 충격흡수용 표면재에 대한 HIC 측정은 물이 없는 상태에서 실시하여야 한다.

## 6. 기구의 마감처리

### 6.1 놀이기구 표면 및 끝처리

놀이기구의 표면은 갈라지거나 거친 부분이 없어야 한다. 돌출된 못, 튀어나온 와이어로프 끝 부위, 날카로운 모서리나 끝이 있는 부품이 없어야 한다. 또한 끝처리된 모든 부분의 최소반경은 3 mm 이상이어야 하며, 실내놀이기구의 결합 부위는 안전폼(스펀지 등)으로 감싸져 있어야 한다.

### 6.2 목재

목재는 쪼개지거나 거친 부분이 없어야 한다. 또한 썩거나 파손된 부분이 없어야 하며, 도장이 벗겨진 곳이 없어야 한다. 목재가 지면에 닿지 않도록 캡이나 다리를 세운 경우 캡이나 다리의 파손여부를 확인한다.

### 6.3 금속재

금속재질은 도장처리가 되어 있으며, 녹이 발생되거나 도장의 벗겨짐이 없어야 한다. 또한 갈라짐, 휘어짐 등의 파손이 없어야 한다.

### 6.4 합성수지재

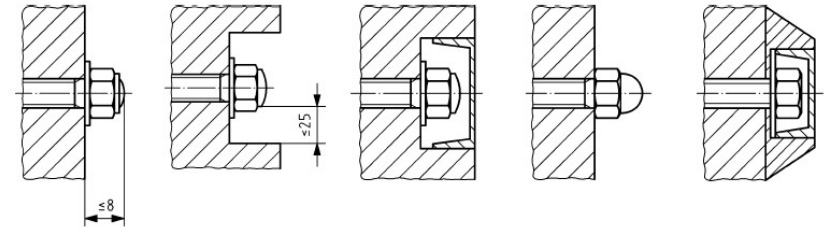
변색 또는 심한 마모가 없어야 한다.

### 6.5 너트 및 볼트

모든 놀이기구의 너트와 볼트는 단단히 조여져 있어야 하며, 탈락 및

심한 마모가 없어야 한다. 또한 기구에 접근 가능한 모든 부분에 있는 돌출된 나사산은 영구히 덮여 있어야 한다(예를 들어 둥근 지붕형태를 한 너트). 8 mm 미만으로 돌출된 너트 및 볼트 머리는 꺼끌꺼끌한 부분이 없어야 한다. 모든 용접 부위는 부드럽게 연마되어야 한다.

비고 : [그림 7]은 너트와 볼트에 대한 보호처리의 예를 보여준다.



단위: mm

[그림 7] 너트와 볼트의 보호처리의 예

### 6.6 <삭제>

## 7. 기구의 움직이는 부분(구동부분)

기구의 구동부분은 심하게 마모되거나 파손된 곳이 없어야 한다. 큰 충격력을 발생하는 부분은 충격을 흡수할 수 있는 구조이어야 한다.

기구의 구동부분과 비구동부분 사이에는 전단지점과 짓눌림 지점이 없어야 한다. 기구를 사용하는 동안 변동되는 구동부분과 비구동부분 사이의 틈은 어느 위치에서나 최소 12 mm이어야 한다.

또한 구동부품의 움직임으로 인하여 몸 전체의 엮매임이 발생하지 않도록 400 mm 이상의 지면간격을 두어야 한다.

## 8. 엮매임에 대한 보호

엮매임 개구부는 60° 미만의 각도로 아래 방향으로 물리는 부분이 있어서는 안 된다. 단, 정상적인 사용 시 사용자가 접근할 수 없는 영역은 적용하지 않는다.

**비고 1 :** 엽매임은 「어린이제품안전특별법」에 따른 안전인증대상 어린이제품의 안전인증기준 부속서 2 (제1부 : 일반 안전요건 및 시험방법 부록D)에서 요구하는 측정 장비를 사용하여 측정한다.

**비고 2 :** 발생 가능한 엽매임 상황은 [그림 8]에서 제시하고 있다.

	완전히 구축된 열린 구멍		부분적으로 구축된 열린구멍	V-형	돌출	성별의 움직이는 부분들
	균은	유연관				
A 전신						
B 손/목 머리면지						
C 손/목 옆면지						
D 땀과 손						
E 다리외 발						
F 손가락						
G 옷						
H 머리카락						

[그림 8] 엽매임 상황의 예

**8.1** 개구부의 크기는 적절하여야 한다. 지면이나 서 있는 면으로부터 600 mm 이상 1800 mm 이하의 높이에 위치한 개구부는 머리모양의 탐침봉 D가 통과하지 않는다면 탐침봉 C와 E는 통과해서는 안 된다.

**8.2** 사용자가 놀이기구로부터 추락하는 것을 방지하기 위해 설치하는 울타리의 경우, 사용자가 울타리 밑으로 빠져나가는 것을 방지하는 목적으로 만들어진 것이기 때문에 개구부는 탐침봉 C가 들어가지 않아야 한다.

**8.3** 서 있는 위치로부터 600 mm 이상 1800 mm 이하에 위치한 V형 개구부는 다음 조건을 만족하여야 한다.

**8.3.1** 수직방향인 경우, 목 형상 부분이 개구부에 완전히 잠기지 않거나 판정용 형판의 머리형상보다 넓어야 한다.

**8.3.2** 수평 방향인 경우, 목 형상 부분이 개구부에 완전히 잠기지 않거나, 머리 형상 말단 부분이 개구부의 기저부에 닿는다면, 개구부의 깊이는 형판의 A부분보다 작아야 한다. 만약 개구부의 깊이가 형판의 A부분보다 더 크다면, 형판의 어깨 형상의 부분까지 삽입이 되거나 230 mm 큰 탐침봉이 삽입되어야 한다.

**8.4** 어린이가 걷거나 뛰어다닐 수 있는 표면의 발 또는 다리의 엽매임을 방지하기 위해서는 주 진행방향과 평행한 30 mm 이상의 틈이 있어서는 안 된다. 단, 45° 이상 경사진 표면에 대해서는 발 또는 다리의 엽매임의 요구사항을 적용하지 않는다.

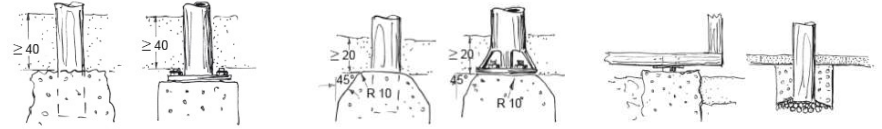
**8.5** 자유공간 내 또는 추락할 가능성이 있는 충격구역 위 1000 mm 이상의 위치에 가장자리가 있는 개구부는 손가락 엽매임을 방지하기 위해 8~25 mm의 크기가 아니어야 한다. 움직이는 부분은 최소 12 mm 이상의 공간을 유지하여야 한다. 튜브나 파이프 등은 막음 처리를 하여야 한다.

**8.6** 강제적 움직임이 발생하는 미끄럼틀이나 회전놀이기구 등은 옷 엽매임이 발생하지 않아야 한다.

### 8.7 공중놀이기구 및 흔들놀이기구의 손잡이 및 발 받침대

손잡이 및 발 받침대 끝의 어떠한 부분도 손잡이와 발 받침대 돌출부 측정용 링케이지 밖으로 돌출되어서는 안 된다.

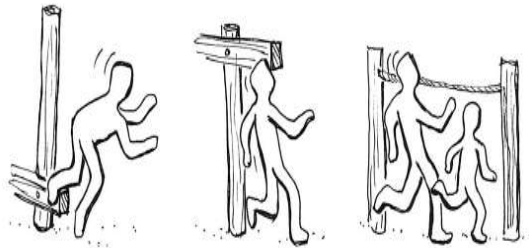
**비고** 「어린이제품안전특별법」에 따른 안전인증대상 어린이제품의 안전인증기준 부속서 2 부록 E(손잡이와 발 받침대 돌출부 측정 방법)를 적용한다.



[그림 10] 기초물의 예

### 9. 장애물 및 기초물

놀이시설 내에는 사용자가 걸려 넘어지거나 부딪힐 수 있는 장애물이 없어야 한다. 놀이시설 지면높이가 급격하게 변하거나 돌부리 또는 나무뿌리가 튀어나와 있지 않아야 한다. 또한 놀이기구의 일부가 사용자의 몸높이에 튀어나와 있지 않아야 하며(그림 9 참조), 기초물은 다음 [그림 10]과 같이 고정되어 있어야 한다.



[그림 9] 장애물의 예

### 10. 놀이기구별 추가 검사 항목

#### 10.1 그네

- 10.1.1 그네 고리 및 좌석 판은 풀리거나 파손되지 않아야 한다.
- 10.1.2 그네 연결 베어링의 회전은 원활하여야 한다.
- 10.1.3 그네 줄은 꼬여있지 않아야 하며 좌우 균형이 맞아야 한다.
- 10.1.4 심한 녹이 없어야 하며 금이 간 곳이 없어야 한다.
- 10.1.5 금속부의 도료(페인트 등)는 심한 벗겨짐이 없어야 한다.
- 10.1.6 볼트, 너트 등의 부품은 탈락 및 심한 마모가 없어야 한다.
- 10.1.7 그네 바닥면은 심한 패임 현상이 없어야 한다.

#### 10.2 미끄럼틀

- 10.2.1 미끄럼틀의 보호벽, 계단, 활강표면 등은 심한 파손이 없어야 한다.
- 10.2.2 도착지점에 흙이 덮여 있거나 물이 차있어서는 안 된다. 다만, 물이용놀이기구의 경우는 물이 차 있을 수 있다.
- 10.2.3 미끄럼틀에는 심한 녹이 없어야 하며 금이 간 곳이 없어야 한다.
- 10.2.4 금속부의 도료(페인트 등)는 심한 벗겨짐이 없어야 한다.

10.2.5 볼트, 너트 등의 부품은 탈락 및 심한 마모가 없어야 한다.

10.2.6 활강표면은 울퉁불퉁한 돌출부나 거친 면이 없어야 한다.

### 10.3 공중놀이기구

10.3.1 손잡이 또는 링은 심한 손상이 없어야 한다.

10.3.2 활차와 연결부는 원활하게 작동이 되어야 한다.

10.3.3 심한 녹이 없어야 하며 파손된 곳이 없어야 한다.

10.3.4 금속부의 도료(페인트 등)는 심한 벗겨짐이 없어야 한다.

10.3.5 볼트, 너트 등의 부품은 탈락 및 심한 마모가 없어야 한다.

### 10.4 회전놀이기구

10.4.1 베어링의 회전상태는 원활하여야 한다.

10.4.2 회전판, 회전축은 많이 기울어지거나 흔들거리지 않아야 한다.

10.4.3 회전체에는 심한 녹이 없어야 하며 금이 간 곳이 없어야 한다.

10.4.4 금속부의 도료(페인트 등)는 심한 벗겨짐이 없어야 한다.

10.4.5 볼트, 너트 등의 부품은 탈락 및 심한 마모가 없어야 한다.

### 10.5 흔들놀이기구

10.5.1 충격 완화용 타이어에는 심한 손상이 없어야 한다.

10.5.2 지지대와 시소의 연결부는 원활하게 회전이 되어야 한다.

10.5.3 몸체, 손잡이 등은 좌우로 심하게 흔들거리지 말아야 한다.

10.5.4 심한 녹이 없어야 하며 금이 간 곳이 없어야 한다.

10.5.5 금속부의 도료(페인트 등)는 심한 벗겨짐이 없어야 한다.

10.5.6 시소는 최대한 내려갔을 때, 타이어와 같은 완충재가 있을 경우, 그 범위를 벗어나지 않아야 한다.

10.5.7 스프링부의 심한 마모 및 처짐에 따른 손가락이 낚은 틈새가 없어야 한다.

10.5.8 볼트, 너트 등의 부품은 탈락 및 심한 마모가 없어야 한다.

### 10.6 폐쇄형놀이기구

10.6.1 스펀지 패딩이나 네트는 파손된 곳이 없어야 한다.

10.6.2 프레임 결합 기초부(몸체 등)의 고정 상태는 견고하여야 한다.

10.6.3 볼트, 너트 등의 부품은 탈락 및 심한 마모가 없어야 한다.

10.6.4 돌출한 못, 튀어나온 와이어로프 끝 부위, 날카로운 모서리나 끝이 있는 부품이 없어야 한다.

10.6.5 트랙라이더의 손잡이 연결부위는 심한 마모가 없어야 하며, 완충기는 정상적으로 작동하여야 한다.

### 10.7 일반놀이기구

10.7.1 손잡이 파이프의 갈라짐, 휘어짐 등의 파손이 없어야 한다.

10.7.2 날카로움 또는 돌출부가 있어서는 안 된다.

10.7.3 심한 녹이 없어야 하며 파손된 곳이 없어야 한다.

10.7.4 금속부의 도료(페인트 등)는 심한 벗겨짐이 없어야 한다.

10.7.5 볼트, 너트 등의 부품은 탈락 및 심한 마모가 없어야 한다.

10.7.6 기둥 기초부(몸체 등)의 노출은 없어야 하며 고정 상태는 견고하여야 한다.

## 10.8 스페이스 넷트놀이기구

10.8.1 로프, 체인의 갈라짐, 휘어짐 등의 파손이 없어야 한다.

10.8.2 날카로움 또는 돌출부가 있어서는 안 된다.

10.8.3 심한 녹이 없어야 하며 파손된 곳이 없어야 한다.

10.8.4 금속부의 도료(페인트 등)는 심한 벗겨짐이 없어야 한다.

10.8.5 볼트, 너트 등의 부품은 탈락 및 심한 마모가 없어야 한다.

10.8.6 기둥 기초부(몸체 등)의 노출은 없어야 하며 고정 상태는 견고하여야 한다.

## 10.9 기구이용형 그네

기구이용형 그네는 제1부 X. 기구이용형 그네의 안전요건에 근거하여 검사한다.

10.9.1 기구이용형 그네는 이용하지 않는 사람의 접근을 제한하기 위해서 울타리로 완전히 둘러 설치되어야 한다.

10.9.2 기구이용형 그네는 미사용 시 이용 대상이 아닌 어린이의 사용을 방지하기 위해서 고정장치로 견고하게 고정되어야 한다.

10.9.3 기구이용형 그네의 사용자 스테이션에는 제품안전인증검사 시와 동일하게 충격흡수물질이 설치되어 있어야 한다.

10.9.4 기구이용형 그네에는 안전관리자의 비상연락망, 이용 대상이 아닌 어린이의 이용 자제, 이용자 주의사항 등을 안내표시판에 표시하여야 한다.

10.9.5 기구이용형 그네의 사용자 스테이션에는 휠체어와 유모차 등을 견고하게 고정할 수 있는 장치가 있어야 한다.

10.9.6 기구이용형 그네에는 케이블과 지지구조물 사이 또는 체인과 지지구조물 사이의 일차이음쇠가 붕괴되면서 그네 좌석이 무너지는 것을 방지하기 위한 이차적 지지 수단이 마련되어야 한다.

10.9.7 기구이용형 그네 고리 및 사용자 스테이션은 풀리거나 파손되지 않아야 한다.

10.9.8 기구이용형 그네 사용자 스테이션은 흔들리지 않고 견고하여야 한다.

10.9.9 기구이용형 그네 연결 베어링의 회전은 원활하여야 한다.

10.9.10 기구이용형 그네 줄은 꼬여있지 않아야 하며 좌우 균형이 맞아야 한다.

10.9.11 심한 녹이 없어야 하며 금이 간 곳이 없어야 한다.

10.9.12 금속부의 도료(페인트 등)는 심한 벗겨짐이 없어야 한다.

10.9.13 볼트, 너트 등의 부품은 탈락 및 심한 마모가 없어야 한다.

10.9.14 기구이용형 그네 바닥면은 심한 패임 현상이 없어야 한다.

## 11. 검사방법 및 판정

### 11.1 검사로트 및 검사단위체

검사로트는 놀이시설이 설치된 장소별로 구성하며 놀이기구(충격흡수용 표면재 포함) 1개를 1개 검사단위체로 한다.

### 11.2 검사로트의 판정

검사는 설치된 놀이기구에 대한 전수검사로 실시하며 놀이기구별 검사기준을 모두 만족하였을 때 해당로트를 합격으로 판정한다.

## 제3부 어린이놀이시설 안전진단기준

### 1. 적용범위

이 기준은 어린이놀이시설 안전관리법 제16조의 규정에 따른 안전진단시 적용하며, 그 적용 대상은 제1부 설치검사기준과 같다.

### 2. 구조적 보전성

지속성을 포함한 기구 구조체의 구조적 보전성은 어린이놀이기구 안전인증기준(「어린이제품안전특별법」에 따른 안전인증대상 어린이제품의 안전인증기준 부속서 2)의 구조적 보전성 시험 중 부록C에 의한 인자 중 “불리한 인자”를 적용하여 보전성 시험에 견디어야 한다.

### 3. 하강에 대한 보호

충격을 완화시키기 위한 표면처리가 어린이놀이시설 설치검사기준의 요건에 적합하게 되어 있어야 한다. 한계하강높이에 대한 측정은 충격 측정장치를 이용하여 현장에서 하강하여 자유하강높이와 비교·측정하여 확인한다.

### 4. 일반 구조

#### 4.1 일반 상태

부품과 부품, 기구와 기구의 결합 및 접합상태가 안전하게 체결되어 있어야 하며, 놀이기구가 지면과 닿는 부분이나 기타의 틈새 등에 의한 벌어짐 등이 없어야 한다.

#### 4.2 기구 상태

다음 사항에 대하여 사용상 지장을 주는 것이 없어야 한다.

- ① 기구의 끝처리 상태
- ② 볼트, 너트 등의 녹 상태
- ③ 용접부위 상태
- ④ 연결부 체결상태
- ⑤ 구동부 하중보전성 : 700N 하중으로 1분간 유지로 확인한다.
- ⑥ 소비성 부품(베어링 등) 상태

### 5. 최소공간

다음의 항목 등은 어린이놀이시설 설치검사기준에 적합하여야 한다.

#### 5.1 자유공간 및 하강공간 확보

5.2 주변 장애물 : 사용기구의 안, 밖 주위에 상해를 입을 수 있는 장애물이 없어야 한다.

#### 5.3 기타 놀이공간 안의 상태 확인

### 6. 재료상태

로프, 체인, 목재, 합성수지, 금속 등의 재료에 대한 강도 및 표면상태는 사용상 지장이 없이 양호하여야 한다.

### 7. 안전진단결과 판정

분류	판정 내용
상 (위험)	1. 일부분 균열, 파손으로 과도한 변형이 발생된 경우 2. 구조체에 변형이 발생된 경우 3. 구조적 보전성 시험에 견디지 못한 경우 4. 기타 상태가 위험하다고 판단되는 경우
중 (보수)	1. 기구의 상태(연결, 체결부)가 노화된 경우 2. 구조물의 상태가 보수를 요하는 경우 3. 안전거리(자유공간, 하강공간 등)확보가 미흡한 경우 4. 충격흡수용 표면재의 상태 및 <u>한계하강높이</u> 가 기구와 맞지 않는 경우 5. 기타 상태가 보수하여야 한다고 판단되는 경우
하 (안정)	1. 일반 상태는 다소 미흡하나 안전에는 문제가 없다고 판단되는 경우 2. 기타 안전에 별 문제가 없다고 판단되는 경우

## 제4부 어린이놀이시설의 설치시 권고사항

어린이놀이시설을 설치하는 경우 위의 검사기준 이외에 아래 사항을 참고하여 설치한다.

### 1. 부지 선정

- 1.1 사용자의 주거지역과 가까운 곳
- 1.2 놀이시설 주변에 사용자의 안전을 위협하는 요소가 없는 곳
- 1.3 주민들이 어린이들이 노는 모습을 쉽게 모니터할 수 있는 곳
- 1.4 주변에 편의시설(음용수대, 화장실, 파고라, 벤치 등)과 햇볕이나 비를 피할 수 있는 차양막이 있는 곳
- 1.5 차량 통행이 많은 곳과 확실하게 분리된 곳
- 1.6 배수가 잘되는 곳
- 1.7 어린이가 뛰어놀 수 있는 적절한 동선배치 및 공간확보가 필요
- 1.8 주변에 전통놀이 또는 자연놀이 영역을 구획하여 배치
- 1.9 주변에 맨홀 뚜껑 등 위험요소가 없는 곳

### 2. 놀이시설 구성

- 2.1 사용자의 접근성을 고려한 놀이시설의 구성(휠체어, 유모차, 자전거, 또는 도보 등으로 접근하는 모든 사용자들에게 접근의 편의성 제공)
- 2.2 놀이시설과 외부공간 사이에 물리적 또는 심리적 경계 설치
- 2.3 놀이시설 외부에 위험요소가 존재하는 경우, 울타리를 설치하는



등 물리적인 경계로 놀이시설이 외부공간과 확실히 분리

#### 2.4 사용자의 연령대에 적합한 놀이기구 제공

#### 2.5 다양한 유형의 놀이활동이 일어날 수 있도록 놀이기구 구비

2.6 사용자의 연령대가 넓은 경우, 다양한 연령층의 놀이요구를 충족시킬 수 있는 다양한 종류의 놀이기구 구비

2.7 각각의 놀이활동을 위한 영역을 명확히 구분하여 사용자들의 안전한 놀이활동 도모

#### 2.8 영유아를 위한 놀이시설의 경우, 보호자를 위한 공간을 제공

2.9 놀이시설에서 일어날 수 있는 모든 놀이활동을 성인이 어느 지점에서든지 한눈에 관찰할 수 있도록 놀이영역 및 기구 배치

#### 2.10 자연과 연계된 놀이환경 제공

2.11 실용성 측면 외에도 주변시설과 조화를 이루면서 디자인·시각적 측면을 고려한 구성

### 3. 충격흡수용 표면재의 기초 시공

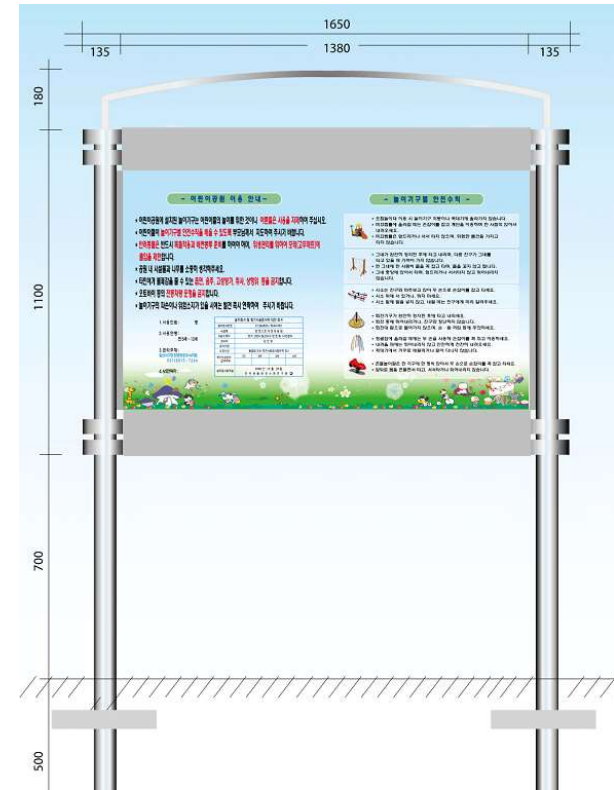
3.1 설치하기 전 각 기구들의 설치 상태를 파악하고 주변의 배수시설에 이상이 없는지를 확인하여야 하며, 물이 고이지 않도록 시공하여야 한다.

3.2 포설도포 바닥재를 시공할 때에는 지반을 다져 그 위에 바탕콘크리트를 치고, 표층 위에 합성고무 입자를 폴리우레탄 접착제로 합성시켜 경화시키며 이때의 접착제는 고무 중량의 약 16 ~ 20%로 하여 입자 전체를 코팅한 후 포설하여야 한다.

### 4. 놀이시설 표지판 설치

#### 4.1 표지판 설치(예)

어린이놀이시설에는 놀이시설 이용과 관련된 안전수칙을 포함하여 사용자의 연령범위, 관리주체의 이름과 연락처, 사고발생 시 대처방법 및 비상연락처 등을 잘 보이는 곳에 표시하여 사용자의 안전을 도모한다.



#### 4.2 놀이기구별 안전수칙(예)

##### 4.2.1 공통사항

① 영유아는 보호자의 동반하에 놀이를 마칠 때까지 보호 및 관찰을 받아야만 한다.

② 놀이에 부적합한 끈이 달린 옷 또는 슬리퍼 등을 착용하거나 책가방, 장난감 등을 소지한 채 놀이기구를 이용하지 않는다.

③ 난간과 밧줄이 있는 놀이기구는 항상 두손으로 잡고 이용한다.

④ 한여름 또는 눈이 올 때는 놀이기구가 뜨겁거나 미끄럽지 않은지 확인 후에 이용한다.

⑤ 놀이시설에 위험한 물건이 있거나 위험한 상태로 되었을 때 또는 다친 사람이 발생하였을 때 놀이를 중단하고 즉시 도움을 요청한다.

⑥ 놀이기구를 소중히 이용하며, 낙서하거나 부착물을 훼손하지 않는다.

⑦ 놀이기구는 차례대로 이용하고, 사용인원을 초과하여 사용하지 않는다.

⑧ 놀이가 이루어지고 있는 동안 활동공간내에서는 야구, 축구, 배드민턴, 공놀이, 자전거 타기 등을 삼가 하여야 하며, 휠체어, 유모차, 자전거 등을 세워 두어서도 안 된다.

#### 4.2.2 그네

① 그네가 완전히 정지된 상태에서 타고 내린다.

② 서서 타거나 무릎으로 혹은 엎드려 타지 않는다

③ 움직이는 그네 곁에 서 있거나 다른 놀이를 하지 않는다,

④ 그네 줄을 꼬면서 타지 않는다.

⑤ 그네 좌석 한가운데 앉아 양쪽 손잡이를 잡고 탄다.

⑥ 1명이 타도록 되어 있는 그네를 2명이 동시에 타지 않도록 한다.

⑦ 그네 옆에 설치된 안전대에 걸터앉지 않는다.

#### 4.2.3 미끄럼틀

① 미끄럼틀을 거꾸로 기어 올라가지 않고, 계단을 이용하여 한 계단씩 차례로 올라간다.

② 미끄럼틀 위에서 다른 사람을 밀거나 당기지 않는다,

③ 앞사람이 없는 지 확인하고 한 사람씩 내려온다.

④ 옆드려 타거나 서서 타지 않는다.

⑤ 줄넘기 등을 신체 일부에 묶거나 두른 채 내려오지 않는다.

⑥ 내려온 뒤에는 뒤따라 오는 사람에게 방해되지 않도록 재빨리 비켜준다.

⑦ 미끄럼틀 타고 내려올 때 다른 도구를 타고 내려오지 않는다.

⑧ 미끄럼틀 난간 바깥쪽을 잡고 올라가거나 미끄럼틀 위에서 바닥으로 뛰어내리지 않는다.

#### 4.2.4 공중 놀이기구

① 매달림형이나 좌석형과 같이 형식에 맞는 방법으로 탄다.

② 손잡이나 좌석에 한 사람씩만 이용한다.

③ 이동구역에서 머물러 있거나 장난치지 않는다.

#### 4.2.5 회전 놀이기구

① 회전하는 도중에 뛰어 내리거나 타지 않는다.

② 회전 중에 친구와 미는 등 장난을 하지 않는다.

- ③ 회전대를 갑자기 고속으로 밀지 않는다.
- ④ 움직이는 회전대를 멈추기 위해 억지로 붙잡지 않는다.
- ⑤ 회전대 밑으로 들어가지 않는다.

#### 4.2.6 흔들 놀이기구(시소, 흔들말)

- ① 시소는 서로 마주보고 앉아서 두손으로 손잡이를 꼭 잡고 탄다.
- ② 시소위에 서 있거나 움직이는 중에 뛰어내리지 않는다.
- ③ 내릴 때는 상대방에게 미리 알리고, 시소 밑에 발을 두지 않도록 한다.

#### 4.2.7 조합놀이대(각 놀이기능 부분 참조)

- ① 흔들거리는 놀이기구는 반드시 난간을 잡고 이용하며 뛰어가지 않는다.
- ② 난간 또는 울타리 사이로 오르거나 신체 일부를 끼어넣지 않는다.
- ③ 놀이기구 위에서 밀거나 잡아당기는 놀이를 하지 않는다.

#### 4.2.8 건너는 기구(무지개 다리, 구름다리, 평균대)

- ① 무지개다리, 구름다리를 사용하는 사람을 잡아당기거나 밀지 않는다.
- ② 앞사람이 움직이는 반대방향으로 움직이지 않는다.

#### 4.2.9 정글짐, 스페이스네트, 오르는 기구

- ① 놀이기구의 꼭대기에 서 있거나 누워있지 않는다.
- ② 놀이기구 위에서 상대방을 잡거나 밀지 않는다.

③ 내려올 때는 뛰어내리지 않고 아래를 살피고 천천히 한발씩 내려온다.

④ 위에 누군가가 있을 경우 그 밑으로 지나가지 않는다.

#### 4.2.10 폐쇄형 놀이기구

- ① 놀이기구 안에서 놀이 이외에 잠을 자거나 게임 등 다른 행위를 하지 않는다.
- ② 볼풀장 바닥에 누워 있지 않는다.
- ③ 매달려 타는 기구(트랙라이더)는 한사람씩 차례로 이용한다.

#### 4.2.11 물이용 놀이기구

- ① 흙이 묻은 신발을 신고 들어가지 않는다.
- ② 벗겨지기 쉬운 신발이나 걸림 또는 끼임이 가능한 복장은 착용하지 않는다.
- ③ 물을 마시거나 물속으로 입수하지 않는다.
- ④ 음식물이나 동물 등과 함께 들어가지 않는다.
- ⑤ 물속에 침을 뱉거나 대소변을 보지 않는다.
- ⑥ 영유아 등은 반드시 보호자를 동반하고, 기저귀를 찬 채 들어가지 않는다.
- ⑦ 피부병 등 질환이 있는 어린이는 놀이를 삼간다.
- ⑨ 놀이기구 이용 중에는 안전요원의 안내에 따른다.
- ⑩ 물이용으로 설치되지 않는 버킷이나 물 분사 등에 이용되는 시설에는 올라가거나 걸터앉지 않는다.

⑪ 젖은 상태의 놀이기구의 표면은 매우 미끄러우므로 손잡이를 단단히 잡고 이용해야 하며, 뛰어서는 아니 된다.

#### 4.2.12 기구이용형 그네

##### 4.2.12.1 공통 안전수칙

① 신체 활동에 대한 지원이 필요한 어린이가 휠체어·유모차 등의 기구를 이용하여 탑승하는 경우에 한정하여 이용해야 한다.

② 기구이용형 그네 이용자 및 보호자 이외에는 울타리 안에 들어가는 안 된다.

③ 기구이용형 그네 울타리에 기대거나 올라가면 안 된다.

④ 이용이 끝난 후, 안전관리자는 기구이용형 그네의 고정장치 및 울타리 잠금이 되어 있는지 확인해야 한다.

##### 4.2.12.2 이용자(보호자) 대상 안전수칙

① 완전히 정지한 상태에서 타고 내려야 한다.

② 기구이용형 그네를 장시간 사용해서는 안된다.

③ 이용자와 휠체어 또는 유모차 등의 전체 합산 무게가 160kg을 초과하면 사용하지 않아야 한다.

④ 이용자가 과도한 힘으로 회전시키지 않아야 한다.

⑤ 기구이용형 그네 이용자 탑승 시 벨트 등 고정장치로 휠체어 및 유모차를 단단히 고정한 후 사용해야 한다.

⑥ 보호자는 반드시 이용자의 안전한 탑승과 하차를 도와야 한다.

⑦ 탑승 후 휠체어 및 유모차 등의 브레이크 제동을 통해 바퀴의 움직임을 정지해야 한다.

⑧ 보호자가 불가피하게 자리를 떠나야 하는 경우 즉시 이용을 중단하고, 기구를 고정시켜야 한다.

⑨ 기구이용형 그네를 이용하는 경우 출입문을 잠금장치로 고정해야 한다.

#### 4.2.13 바닥재

① 놀이 중에 모래나 바닥재료를 던지지 않는다.

② 날카로운 유리, 금속조각, 동물의 분뇨 등이 있으면 놀이를 중단한다.

③ 고무매트 등 인공 바닥재료를 파헤치거나 떼어내지 않는다.

### 4.3 놀이기구별 안전이용 픽토그램 활용

놀이시설 표지판 또는 어린이놀이기구 등 어린이가 잘 보일 수 있는 곳에 부착 사용한다.

A. 미끄럼틀



B. 그네



C. 흔들놀이기구



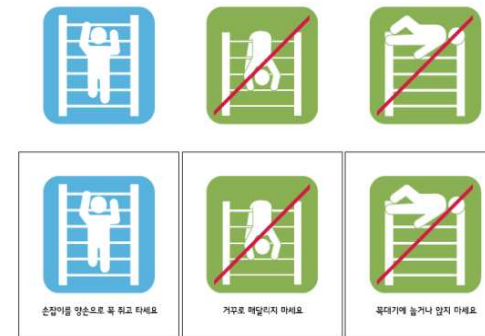
D. 정글짐



E. 회전놀이기구



F. 오르는 기구



g. 건너는 가구



h. 공중놀이기구



i. 조합놀이기구



## 제4부 보 칙

### 1. 재검토기한

행정안전부 장관은 「훈령·예규 등의 발령 및 관리에 관한 규정」에 따라 이 고시에 대하여 2021년 7월 1일 기준으로 매 3년이 되는 시점(매 3년째의 6월 30일까지를 말한다)마다 그 타당성을 검토하여 개선 등의 조치를 하여야 한다.

#### 부칙(2007. 12. 26.)

이 고시는 2008.1.27.일부터 시행한다.

#### 부칙(2012. 2. 14.)

이 고시는 2012년 2월 14일부터 시행한다.

#### 부칙(2013. 7. 3.)

이 고시는 2013년 7월 9일부터 시행한다.

#### 부칙(2015. 1. 6.)

이 고시는 발령한 날부터 시행한다.

제1조(시행일) 이 고시는 2013년 7월 9일부터 시행한다.

제2조(경과조치) 이 고시 시행 전에 설치되거나 설치검사 받아 합격한 어린이놀이시설은 종전규정을 따른다.

제3조(충격흡수용 표면재의 환경안전기준 적용) 충격흡수용 표면재의 환경안전기준(제1부.설치검사기준의 I.일반안전요건 중 4.4.2 및 제2부.정기시설검사기준 중 5.3.2)은 2015년 12월 31일까지 적용한다.

#### 부칙(2015. 12. 24.)

제1조(시행일) 이 고시는 발령한날로부터 시행한다.

제2조(경과조치) 이 고시 시행 전에 합격한 어린이놀이시설은 합격된 시점의 규정을 따른다. 다만, 현재 기준이 완화된 기준에 대해서는 현재 기준에 따른다.

제3조(충격흡수용 표면재의 환경안전기준 적용) 충격흡수용 표면재의 환경안전기준(제1부 설치검사 I.일반안전요건 중 4.4.2)은 국민안전처 고시 제2015-1호 부칙 제3조의 규정에도 불구하고 현재기준은 2016년 12월 31일까지 연장하여 적용한다.

#### 부칙(2016. 12. 8.)

제1조(시행일) 이 고시는 2017년 1월 1일부터 시행한다.

제2조(경과조치) 이 고시 시행 이전에 합격한 어린이놀이시설은 합격된 시점의 규정을 따른다. 다만, 이 현재 기준이 완화된 기준에 대해서는 현재 기준에 따른다.

#### 부칙(2017. 7. 26.)

제1조(시행일) 이 고시는 발령한 날부터 시행한다.

#### 부칙(2020. 3. 4.)

제1조(시행일) 이 고시는 2020년 4월 1일부터 시행한다.

제2조(경과조치) 이 고시 시행 이전에 합격한 어린이놀이시설은 합격된 시점의 규정을 따른다. 다만, 이 현재 기준이 완화된 기준에 대해서는 현재 기준에 따른다.

**부칙(2021. 3. 5.)**

제1조(시행일) 이 고시는 발령한 날부터 시행한다.

**부칙(2023. 10. 31.)**

제1조(시행일) 이 고시는 발령한 날부터 시행한다.